



LIBERTA[®]
DESIGN WITHOUT LIMITS

ПАСПОРТ



led MIRROR SHOWER box
інтер'єрні дзеркала та душові кабінки



AJAX

Двері для душу

Інструкція по монтажу

В інструкції наведений приклад монтажу
лівого варіанта

ШАНОВНИЙ ПОКУПЕЦЬ!

Ми дякуємо Вам за придбання Душової kabіни ТМ Liberta та впевнені, що вона виправдає всі Ваші очікування.

Душова kabіна може використовуватися як в побутових, так і в комерційних умовах. У будь-якому випадку, її монтування буде простим та безпечним, а користування принесе задоволення та користь для здоров'я Вам та Вашій сім'ї.

Придбаний Вами виріб виготовлений відповідно до сучасних європейських технічних стандартів, відповідає необхідним будівельним і санітарним нормам, адаптовано для експлуатації в Україні.

Будь ласка, уважно ознайомтесь з цією інструкцією по монтуванню та експлуатації Душової kabіни, для забезпечення виробу максимально зручного та ефективного монтування, використання та обслуговування.

Компанія-виробник ТМ Liberta лишає за собою право не повідомляти користувача про внесення якісних змін до конструкції виробу. У разі виникнення питань щодо сервісного обслуговування, монтування або інших консультацій щодо виробів ТМ Liberta, просимо звертатися до служби підтримки за контактами які вказані на обкладинці паспорту.

Дякуємо за Ваш вибір!

УВАГА!

Монтування Душової kabіни повинне виконуватись фахівцями з відповідною кваліфікацією та досвідом роботи з гартованим склом та скляними виробами.

Монтувальник повинен забезпечити власну безпеку під час роботи зі склом (захисні окуляри, рукавиці, відповідна одяг, взуття, тощо).

Для монтування Душової kabіни використовувати санітарний нейтральний силікон.

Торці та кути скла є найбільш вразливими ділянками. Категорично заборонено допускати найменші удари у ці ділянки під час монтування.

Перед початком монтування необхідно уважно ознайомиться з даною інструкцією та перевірити комплектність і цілісність виробу.

У разі, якщо замовлена душова kabіна має захисне покриття скла (у назві виробу є слово ЗАХИСТ), перед початком монтування необхідно впевнитися, що усі внутрішні поверхні скла (які будуть всередині душової kabіни) помічені стікером «ЗАХИСНЕ ПОКРИТТЯ». Стікер знаходиться у верхній частині скла. У разі, якщо у назві виробу є слово ЗАХИСТ, а внутрішня поверхня скла не має стікера, душову kabіну не встановлювати. Одразу звернутися до компанії виробника.

Компанія-виробник ТМ Liberta не несе відповідальності за дефекти, виявлені на вже встановлених виробках.

Перед монтуванням обов'язково перевірити, чи відповідає вигляд, розміри і колір виробу Вашим побажанням.

У випадку, якщо Душова kabіна доставлена з холодного середовища в тепле приміщення, монтаж проводити через деякий час, щоб виріб прийняв температуру приміщення.

Душова kabіна призначена для побутового використання усередині приміщення.

Елементи упаковки та комплектації Душової kabіни (пластикові куточки, металеві скріпки, інші предмети) можуть бути потенційно небезпечні для дітей, тому відразу ж після монтування Душової kabіни приберіть їх в недоступне для дітей місце.

Регулярно, з періодичністю не менше одного разу на шість місяців, проводьте зовнішній огляд душової kabіни, підтягніть усі кріплення. У випадку некоректної роботи будь якого механізму, негайно повідомте виробника зручним для вас засобом.

Довговічність та герметичність встановленої душової kabіни залежить від рівності стін, підлоги, кута дотику стіни з підлогою, кваліфікації монтувальника, якістю виконаних ним робіт. Обов'язково, задля власної безпеки та гарантії виконаних монтувальних робіт, вимагайте у монтувальника складання Акту виконаних робіт.

Компанія-виробник ТМ Liberta не несе будь якої відповідальності перед покупцем за якість виконаних робіт третьою стороною: послуги транспортування та вантажників, послуги монтування, клінінгу та інші послуги не пов'язані з компанією виробником.

У разі нерозбірливого друку інструкції з монтування, рекомендуємо завантажити цифрову версію інструкції зі сторінки з назвою моделі виробу на сайті WWW.LIBERTA.UA.

Дотримуйтеся умов гарантії.

ЗАБОРОНЕНО!

Встановлювати Душову kabіну без використання захисних засобів власної безпеки (окуляри, рукавиці, одяг, взуття, тощо).

Встановлювати Душову kabіну на вулиці. Використовувати Душову kabіну не за призначенням.

Чистити Душову kabіну абразивними, агресивними миючими засобами або миючими засобами до складу яких входять агресивні кислоти.

Використовувати засоби для догляду за фурнітурою та нержавіючою сталлю, які не призначені для цього.

Користуватися миючими засобами що містять ацетон, аміак, органічні розчинники та дезінфікуючі засоби що містять формальдегід та сполуки хлору.

ПОВСЯКДЕННИЙ ДОГЛЯД.

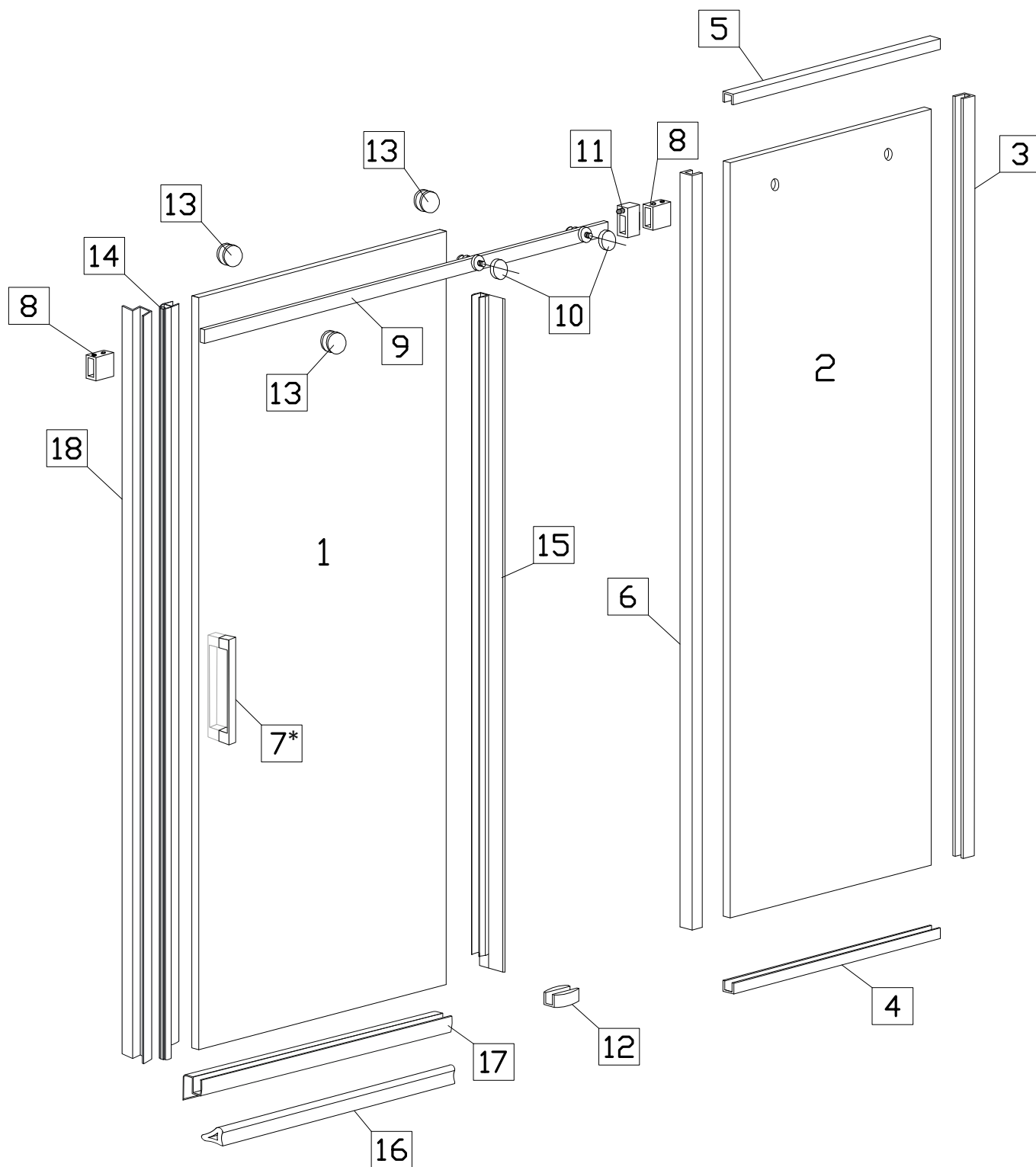
Використовуйте спеціалізовані миючі засоби та м'яку тканину. Слідкуйте інструкціям виробників засобів для прибирання Душової kabіни.

Для поліровки і наведення блиску користуйтеся спеціально призначеними для цього засобами.

Осад і наліт, що залишаються від води, з поверхні kabіни краще видалити спеціалізованими засобами або змочивши м'яку тканину в теплом лимонному соці або оцті.

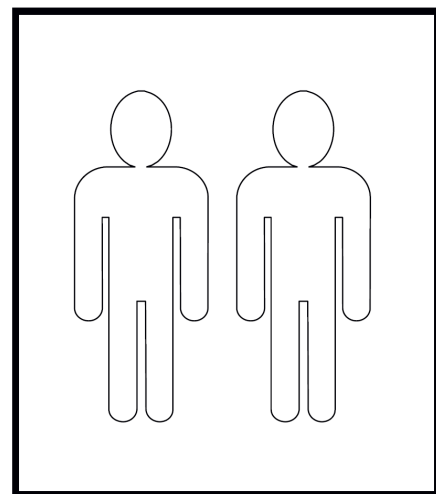
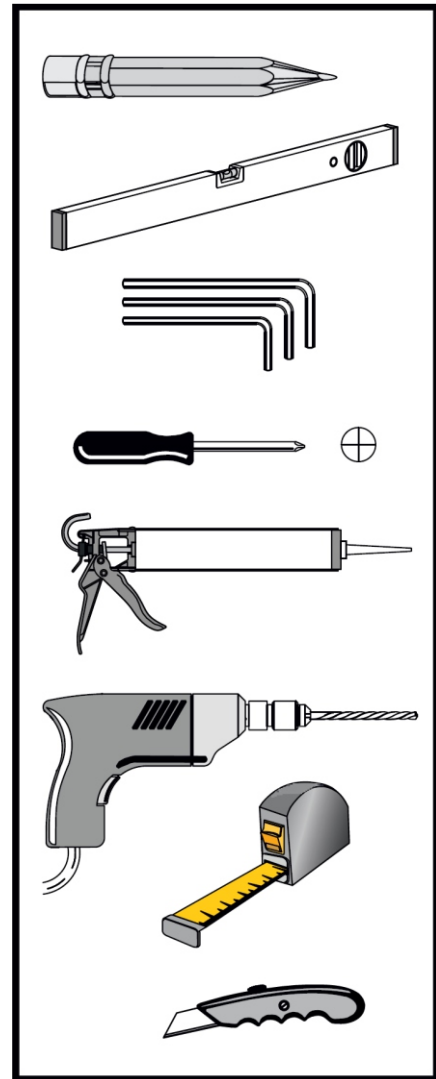
Металеві частини Душової kabіни легко протріть м'якою вовняною тканиною.

Двері для душу АЈАХ



СПЕЦИФІКАЦІЯ Двері для душі АІАХ

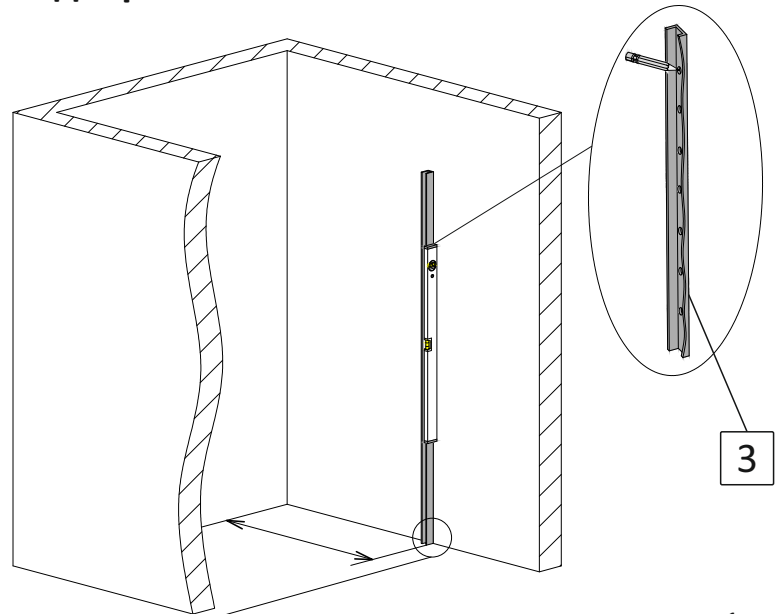
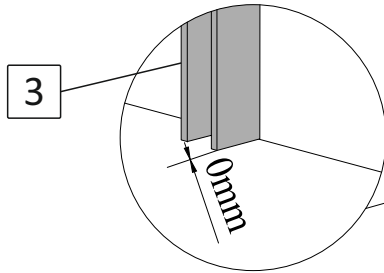
№	Позначення	Найменування	Шт
1		скло	1
2			1
3	 h 17mm	профіль пристінний	1
4	 h 12mm	профіль підлоговий	1
5	 h 12mm	профіль верхній	1
6	 h 12mm	профіль передній	1
7*		ручка рейлінг	1
8		кріплення стіна-стабілізатор	2
9	 30x10mm	стабілізатор	1
10		кріплення стабілізатор-скло	2
11		стопор	1
12		нижня направляюча	1
13		ролик	3
14		магнітний ущільнювач	1
15		ущільнювач	1
16		поріжок	1
17		ущільнювач з відливом	1
18		магнітна планка	1
19		дюбель 8x40*	4*
20		шуруп 4x40*	4*
21		дюбель 6x30*	20*
22		шуруп 3x35*	15*
23		шуруп 3x25*	5*
24		підкладка 10мм	2
25		прозора підкладка 2мм	4



* залежить від обраної комплектації

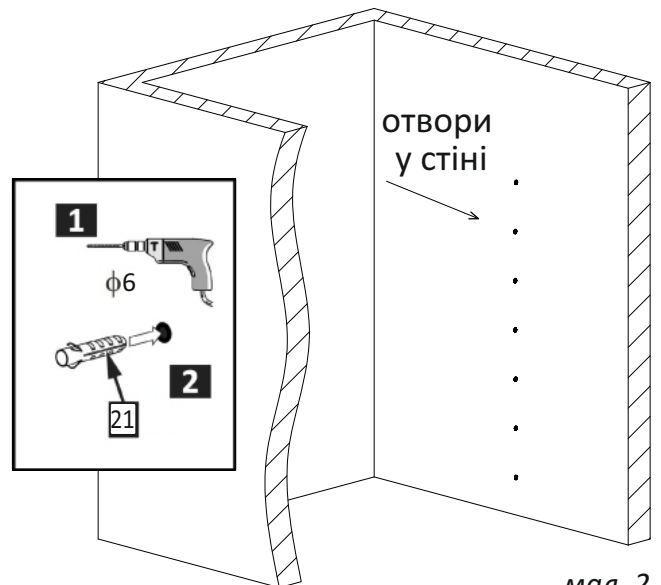
1. Встановлення нерухомої частини дверей

1.1. Визначте необхідну глибину душової kabіни. На місці, де буде знаходитися нерухома частина дверей, пристінний профіль №3 (довгий з багатьма отворами у дні) притисніть до стіни. За допомогою рівня забезпечте **виключно вертикальне положення!** Відмітьте його положення на стіні крізь отвори на ньому (мал. 1).



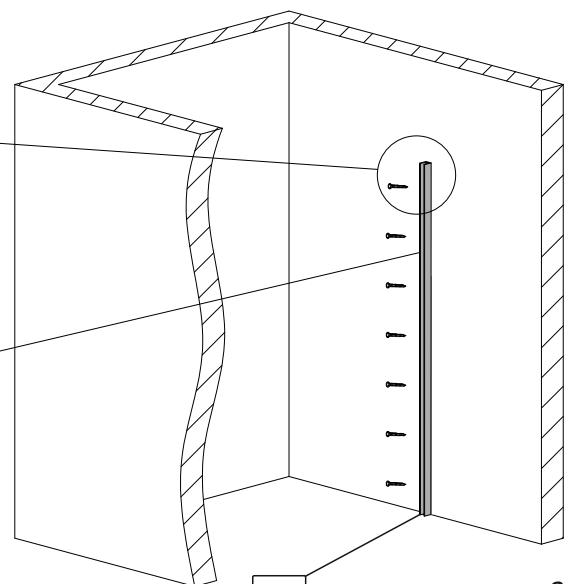
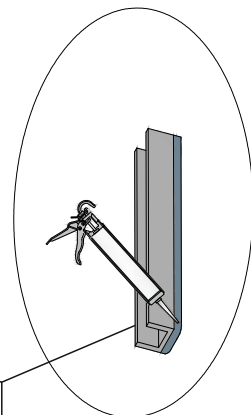
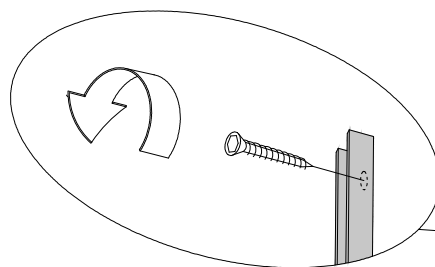
мал. 1
(вигляд спереду)

1.2. Виконайте свердління отворів у стіні діаметром 6мм. Вставте в підготовлені отвори дюбелі №21 (мал. 2).



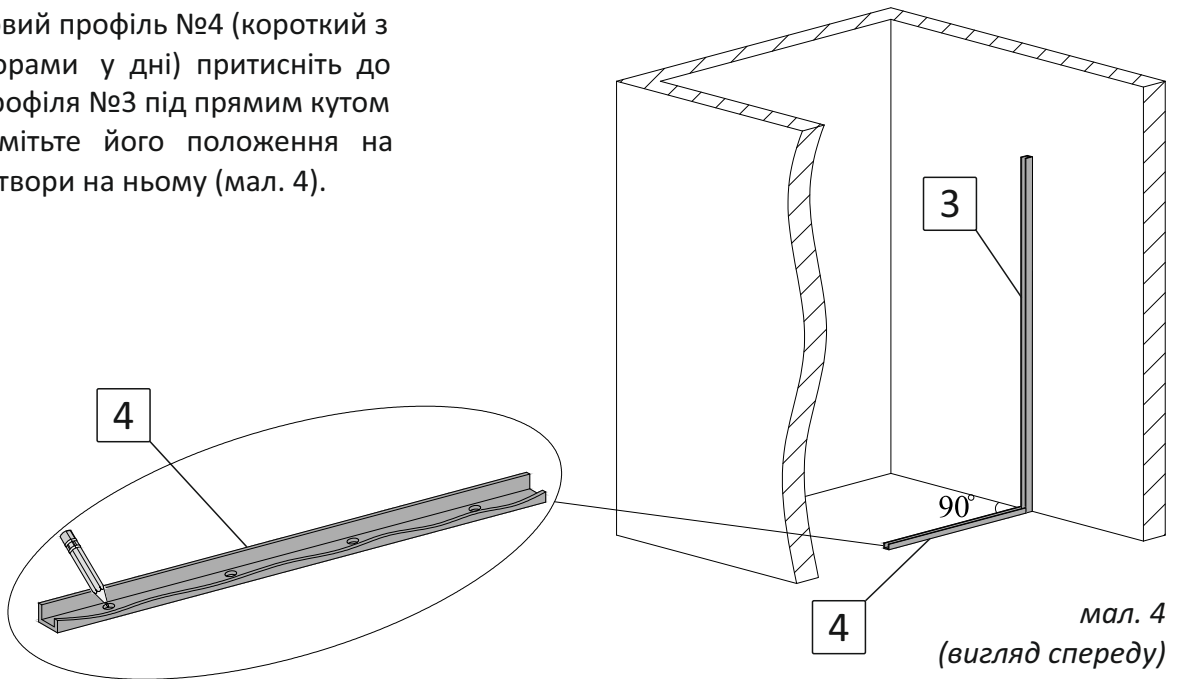
мал. 2
(вигляд спереду)

1.3. Нанесіть на нижню сторону профіля №3, що прилягає до стіни, прозорий силікон. За допомогою шурупів №22 закріпіть профіль до стіни (мал. 3).



мал. 3
(вигляд спереду)

1.4. Підлоговий профіль №4 (короткий з багатьма отворами у дні) притисніть до пристінного профіля №3 під прямим кутом до стіни. Відмітьте його положення на підлозі крізь отвори на ньому (мал. 4).

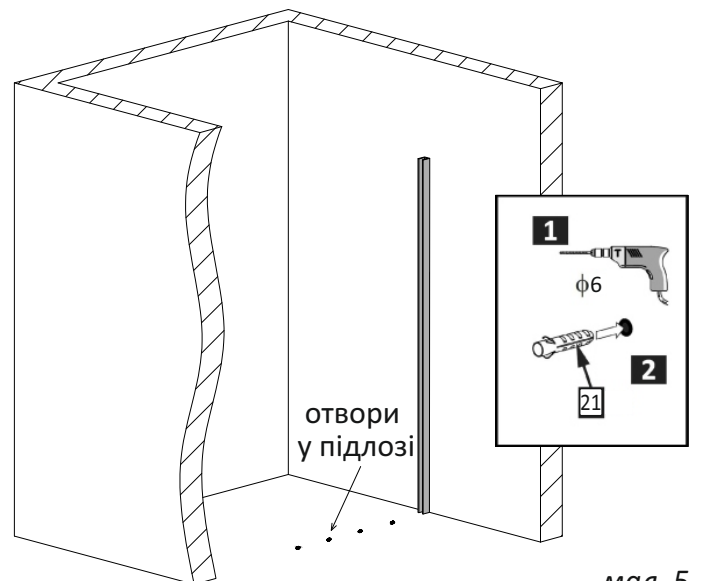


мал. 4
(вигляд спереду)

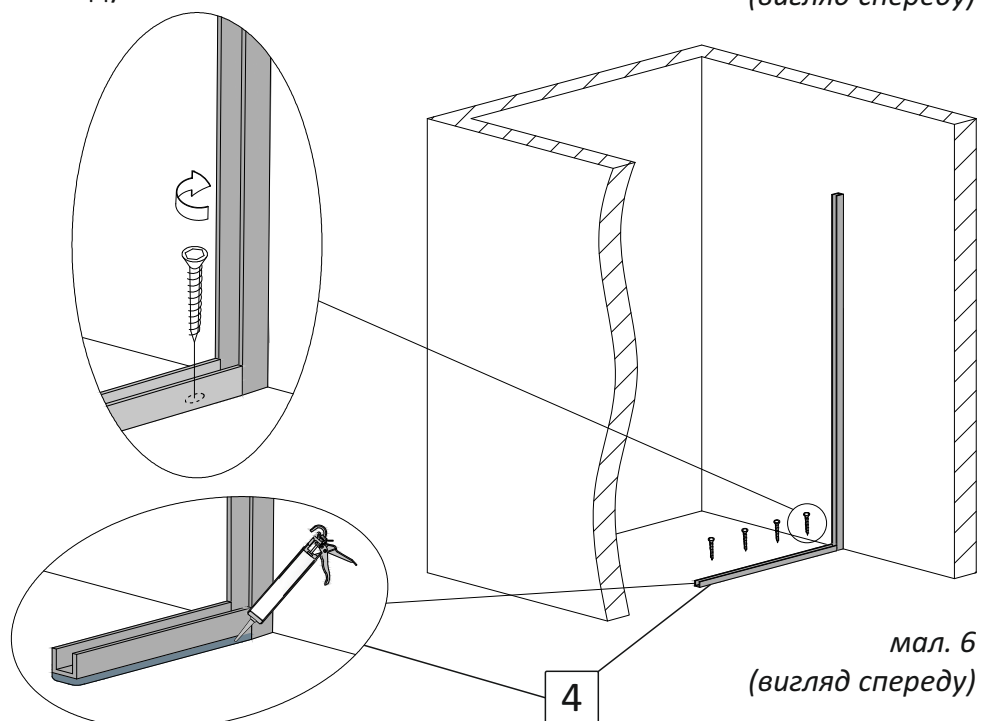
1.5. Виконайте свердління отворів у підлозі діаметром 6мм. Вставте в підготовлені отвори дюбелі №21 (мал. 5).

1.6. Нанесіть на нижню сторону профіля №4, що прилягає до підлоги, прозорий силікон. За допомогою шурупів №22 закріпіть профіль до підлоги (мал. 6).

При монтуванні душової kabіни на піддон, в залежності від його типу, профіль необхідно закріпити до піддона шурупами №22 або приклеїти прозорим силіконом. Рішення приймає монтувальник, який несе відповідальність за якість виконаних робіт та герметичність душової kabіни.



мал. 5
(вигляд спереду)



мал. 6
(вигляд спереду)

1.7. Усередину встановлених профілей №3 та №4 нанесіть суцільний шар силікону. Кількість силікону має бути такою, щоб при встановленні скла у профілі, силікон заповнив усі можливі пустоти між склом і профілями (мал. 7).

Рекомендуємо підібрати колір силікону відповідно до кольору профілей.

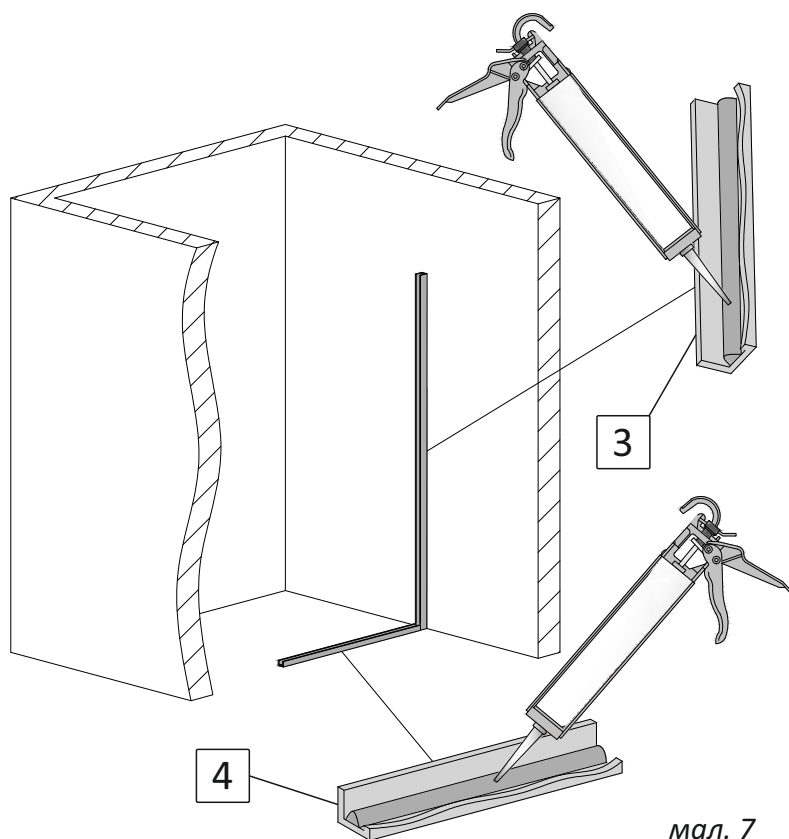
1.8. Визначте скло нерухомої частини дверей №2 згідно технічного малюнка на сторінці №3. Вставте скло у профілі №3 та №4. Притисніть до стіни. В залежності від рівності стіни та підлоги, зовнішній торець скла має виходити за межі підлогового профіля на відстань від 4мм до 10мм (мал. 8).

За необхідністю регулювання положення скла використовуйте додаткові прозорі підкладки №25.

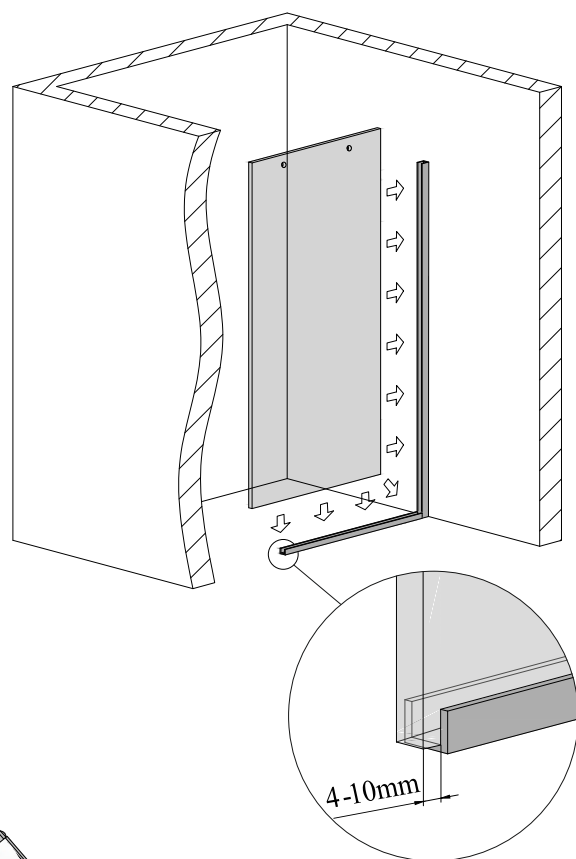
У разі, якщо духова кабіна має захисне покриття скла (у назві виробу є слово ЗАХИСТ). Впевніться, що сторона скла із захисним покриттям знаходиться всередині душової кабіни (ця сторона помічена стікером «ЗАХИСНЕ ПОКРИТТЯ»). У разі, якщо у назві виробу є слово ЗАХИСТ, а внутрішня поверхня скла не має стікера, душову кабіну не встановлювати. Одразу звернутися до компанії виробника.

1.9. Усередину верхнього профіля №5 (короткий з двома отворами) нанесіть суцільний шар силікону. Кількість силікону має бути такою, щоб при встановленні скла у профіль, силікон заповнив усі можливі пустоти між склом і профілем (мал. 9).

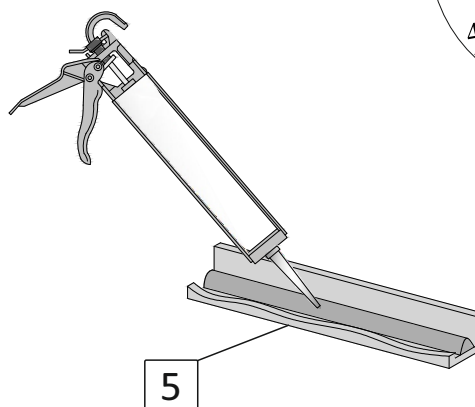
Рекомендуємо підібрати колір силікону відповідно до кольору профіля.



мал. 7
(вигляд спереду)

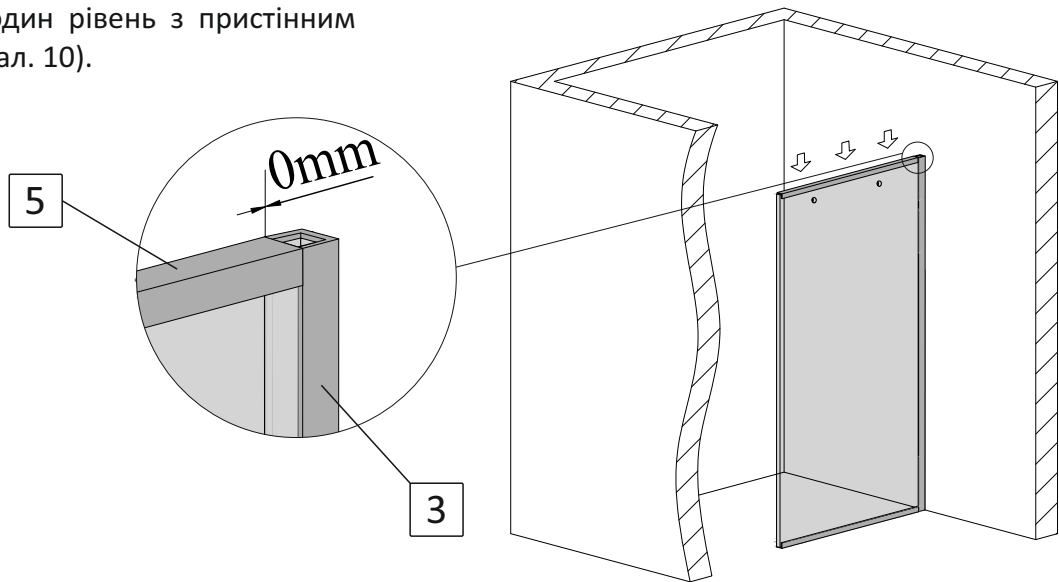


мал. 8
(вигляд спереду)



мал. 9

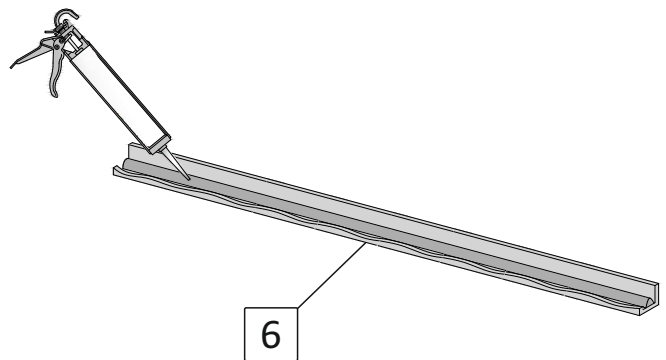
1.10. Одягніть (приклейте) верхній профіль №5 на верхній торець скла №2 впритул та в один рівень з пристінним профілем №3 (мал. 10).



мал. 10
(вигляд спереду)

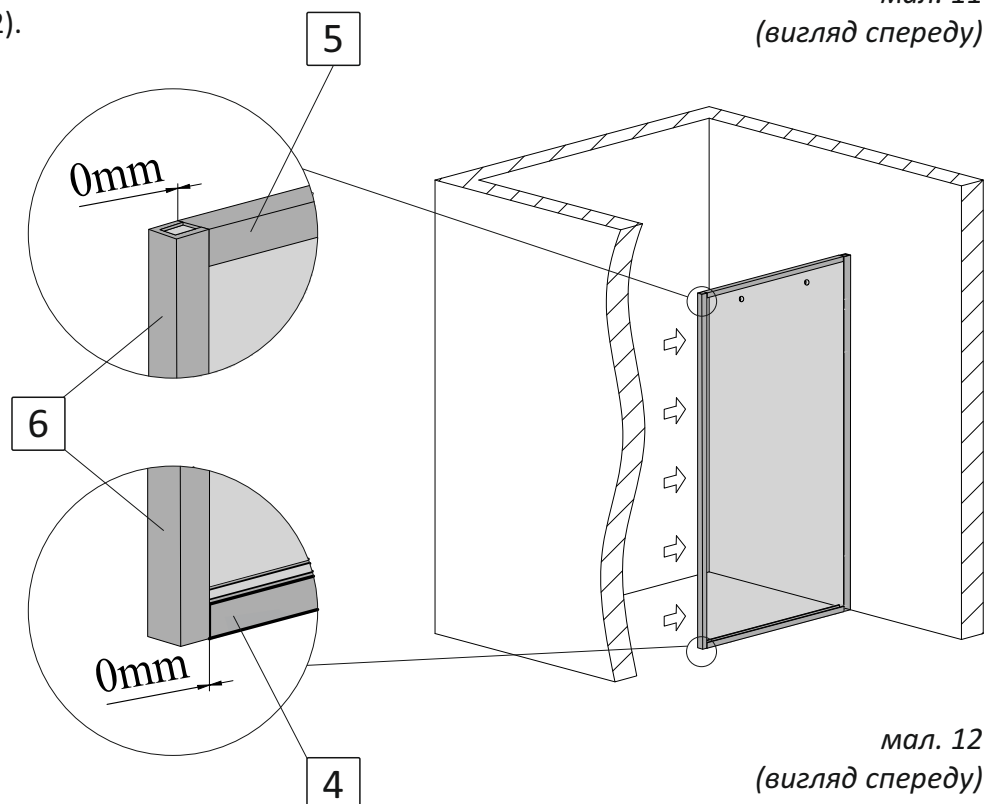
1.11. Усередину переднього профіля №6 (довгий без отворів) нанесіть суцільний шар силікону. Кількість силікону має бути такою, щоб при встановленні скла у профіль, силікон заповнив усі можливі порожнечі між склом і профілем (мал. 11).

Рекомендуємо підібрати колір силікону відповідно до кольору профіля.



мал. 11
(вигляд спереду)

1.12. Одягніть (приклейте) передній профіль №6 на передній торець скла №2 впритул до підлоги та встановлених профілів №4 та №5 (мал. 12).



мал. 12
(вигляд спереду)

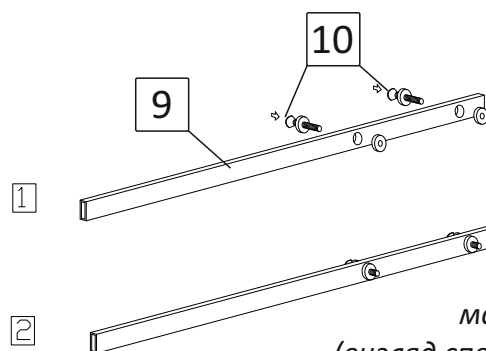
2. Встановлення стабілізатора

2.1. За допомогою 6-гранного ключа розберіть два кріплення стіна-стабілізатор №8, відокремивши монтажні пластини (мал. 13).



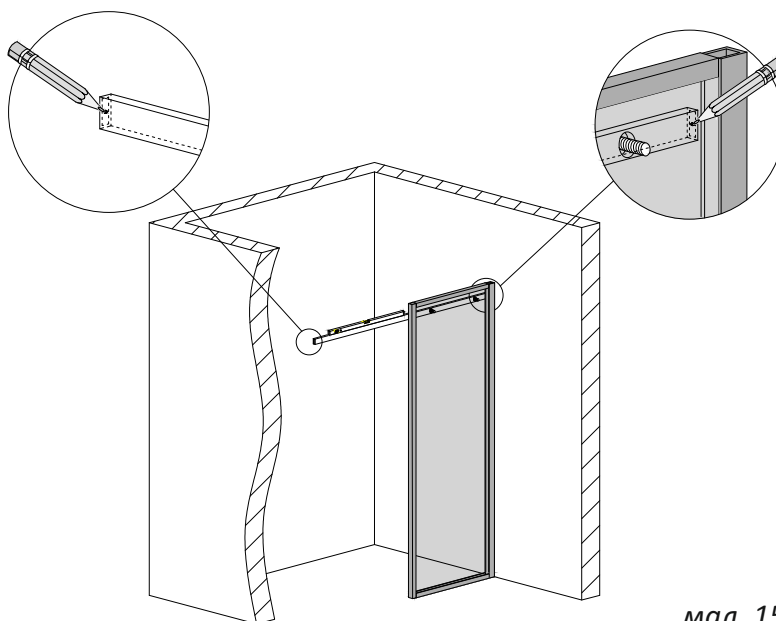
мал. 13

2.2. Розберіть два кріплення стабілізатор-скло №10 та одягніть їх на стабілізатор №9. Ззовні на кріплення №10 одягніть металеві та пластикові шайби, які входять у його комплект (мал. 14-1, 14-2).



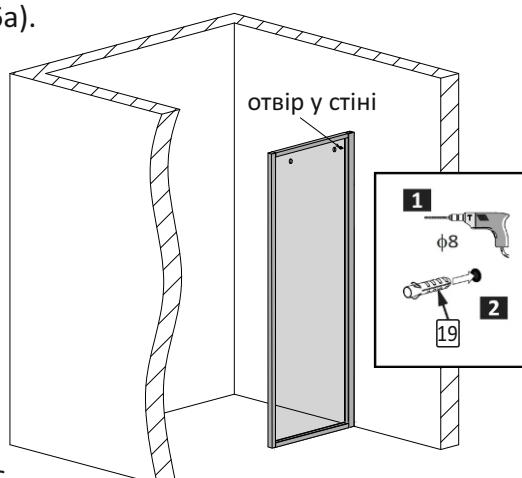
мал. 14
(вигляд спереду)

2.3. Розмістіть стабілізатор на двері для душі. Фіксуючі гвинти кріплень №10 просуньте в отвори у склі нерухомої частини дверей, пластикова шайба має бути між стабілізатором та склом. За допомогою рівня забезпечте **виключно горизонтальне!** положення стабілізатора (можливий незначний нахил у напрямку руху дверей на зачинення). Відмітьте на стінах зліва та справа розташування центра стабілізатора (мал. 15). Відставте стабілізатор у сторону.

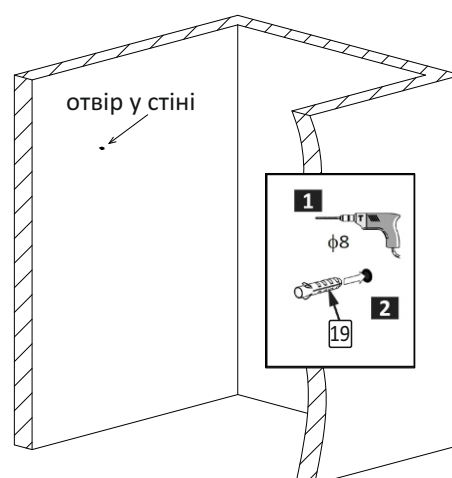


мал. 15
(вигляд спереду)

2.4. Виконайте свердління отворів у стіні діаметром 8мм. Вставте в отвори дюбелі №19 (мал. 16, мал. 16а).

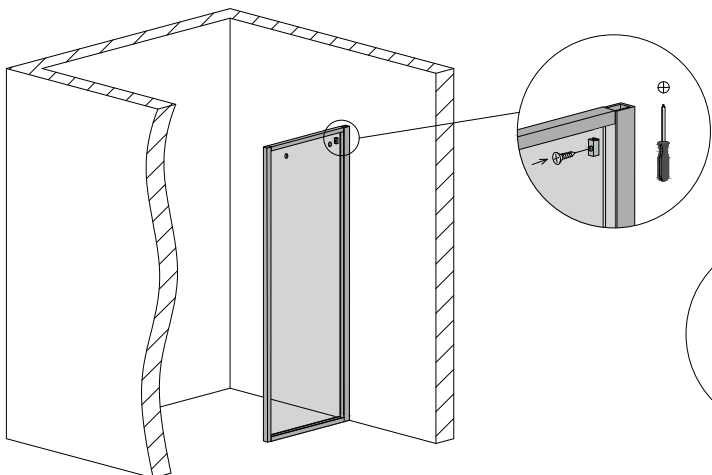


мал. 16
(вигляд спереду)

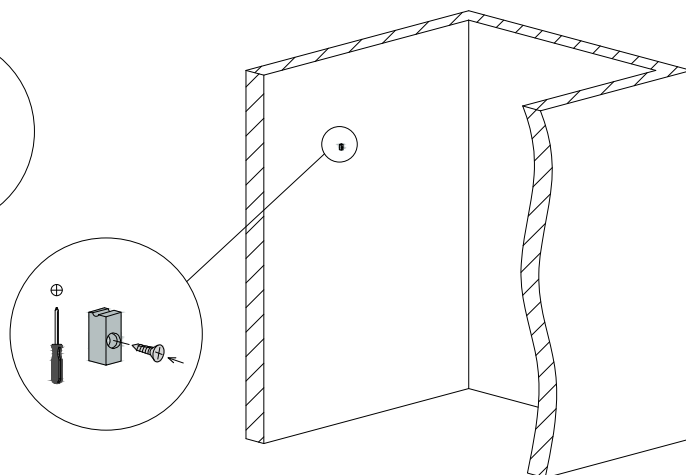


мал. 16а
(вигляд спереду)

2.5. Закріпіть монтажні пластини двох кріплень стіна-стабілізатор №8 до стіни шурупами №20 (мал. 17, мал. 17а).



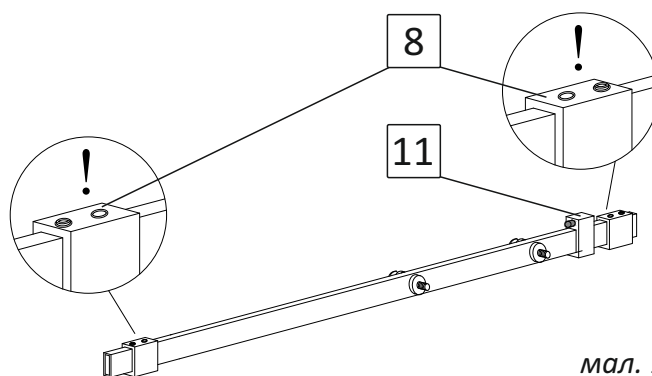
мал. 17
(вигляд спереду)



мал. 17а
(вигляд спереду)

2.6. Зберіть стабілізатор. Одягніть на нього стопор №11 та два кріплення №8 (мал. 18).

Увага! Зажимний гвинт монтажної пластини кожного кріплення №8 має бути ззовні. Стопор №11 розмістіть на стороні куди зачиняються двері, пом'якшуючий відбійник має бути обернений до середини стабілізатора.

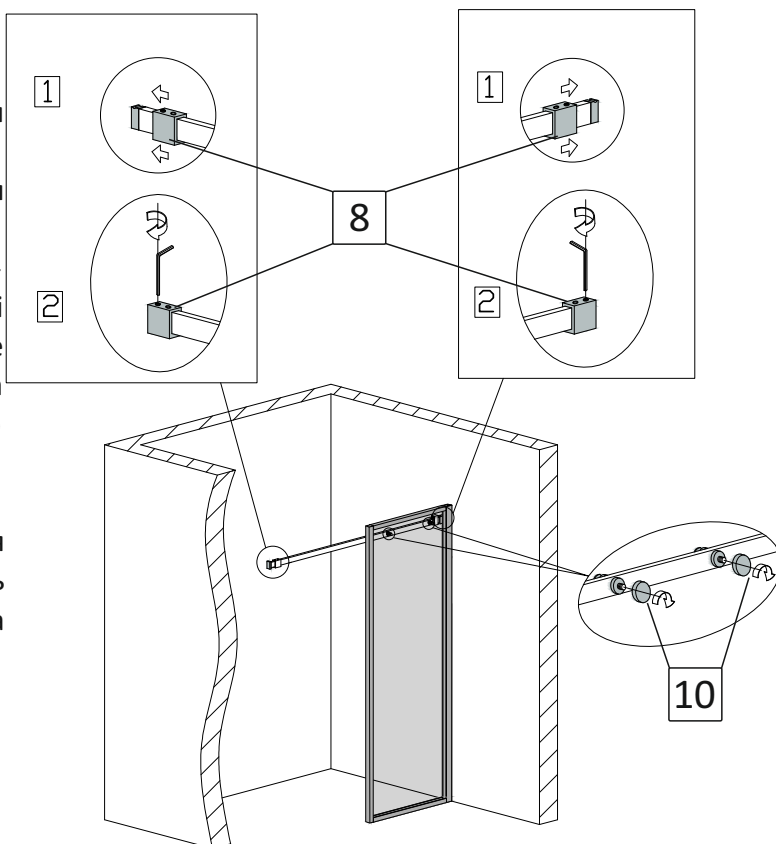


мал. 18
(вигляд спереду)

2.7. Закріпіть стабілізатор на дверях для душу (мал. 19).

Спочатку одягніть обидва кріплення №8 на монтажні пластини на стінах зліва та справа, та затягніть їх за допомогою 6-гранника (фіксуючі гвинти розташовані ззовні кріплення №8). Відрегулюйте положення стабілізатора по горизонталі та зафіксуйте його положення за допомогою других гвинтів на кріпленнях №8 (гвинти обернені до середини стабілізатора).

Далі закріпіть до скла обидва кріплення №10. Зверніть увагу на наявність пластикової шайби між стабілізатором та склом.



мал. 19
(вигляд спереду)

3. Встановлення нижньої направляючої

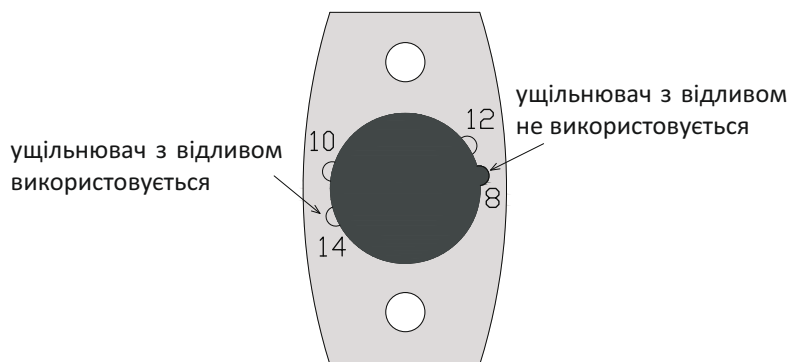
3.1. В залежності до вимог замовника, розсувні двері душової kabіни можна використовувати або з ущільнювачем з відливом №17 (ущільнювач забезпечить високу герметичність душової kabіни) або без нього (герметичність буде нижчою, але kabіна буде виглядати більш естетичнішою). Рішення приймає власник душової kabіни. У даній інструкції наведено обидва методи монтування.

3.1.а. Виставте положення індикатора нижньої направляючої №12 або на відмітку «14» у разі використання ущільнювача з відливом №17, або на відмітку «8» у разі, якщо власник душової kabіни не бажає використовувати ущільнювач з відливом (мал. 20).

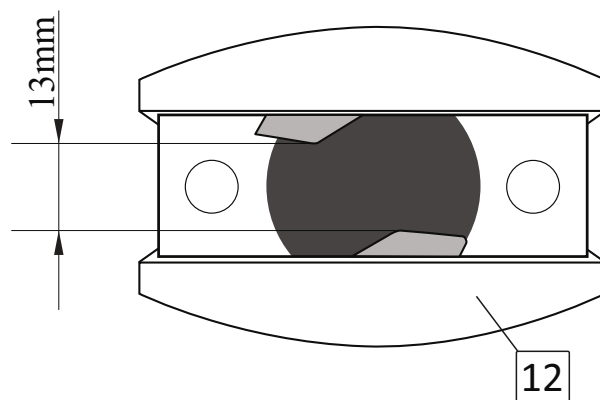
3.1.б. У випадку використання ущільнювача з відливом №17, впевніться, що після встановлення індикатора нижньої направляючої у положення «14», відстань між пластиковими направляючими елементами складає не менше 13 мм (мал. 20а).

У разі, якщо ця відстань є меншою, за допомогою канцелярського ножа відріжте один або два пластикових елемента.

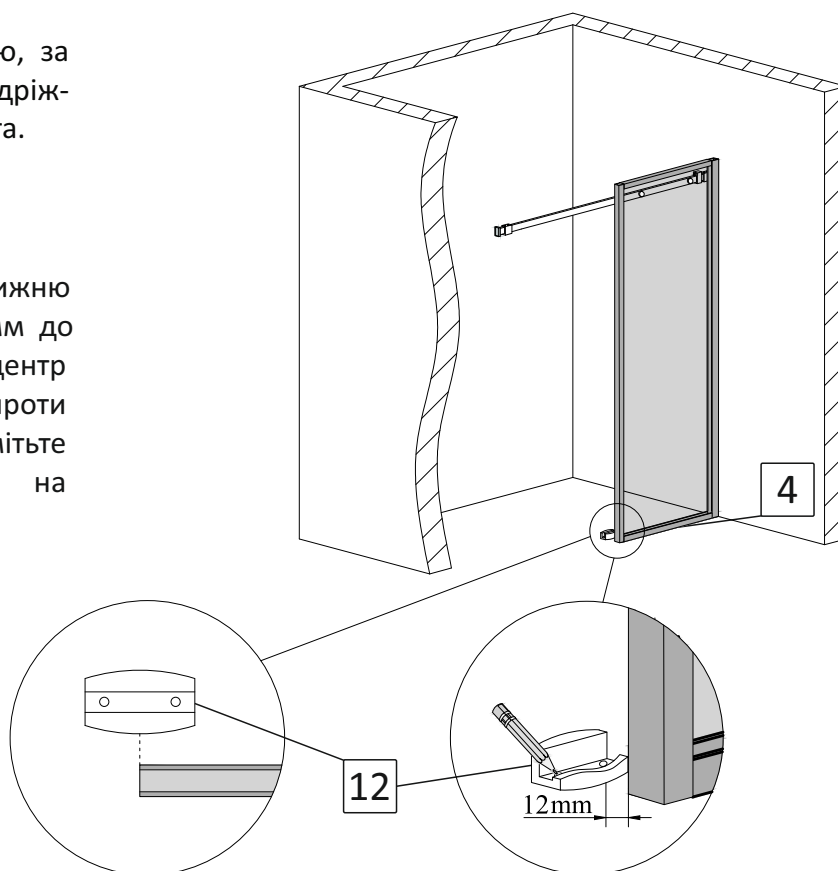
3.2. Розмістіть на підлогу нижню направляючу №12 на відстані 12мм до профіля №4 таким чином, щоб центр нижньої направляючої був навпроти зовнішнього краю профіля. Відмітьте положення нижньої направляючої на підлозі крізь отвори на ній (мал. 21).



мал. 20
(вигляд знизу)

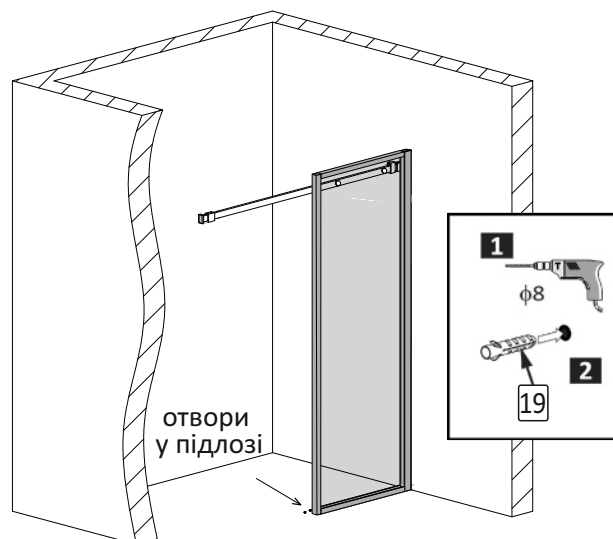


мал. 20а
(вигляд зверху)



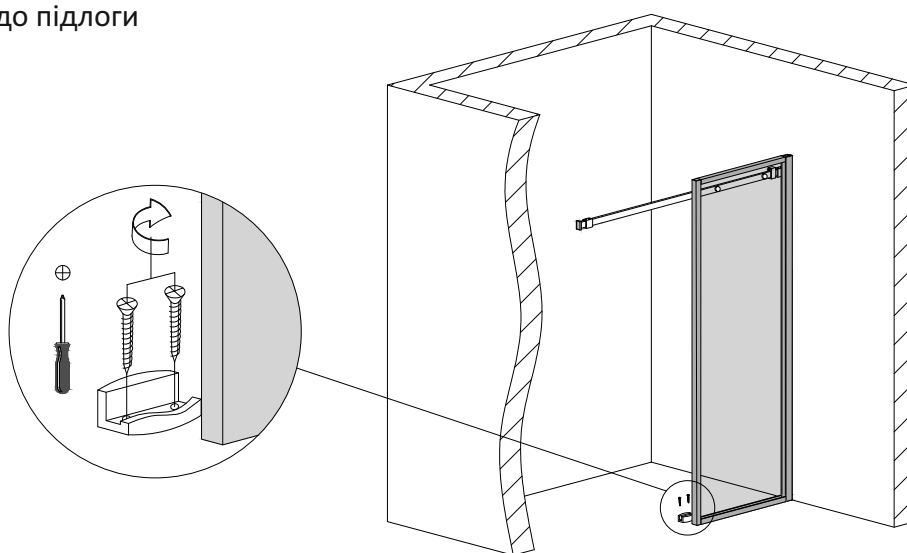
мал. 21
(вигляд спереду)

3.3. Виконайте свердління отворів у підлозі діаметром 8мм. Вставте в підготовлені отвори дюбелі №19 (мал. 22).



мал. 22
(вигляд спереду)

3.4. За допомогою шурупів №20 закріпіть нижню направляючу до підлоги (мал. 23).

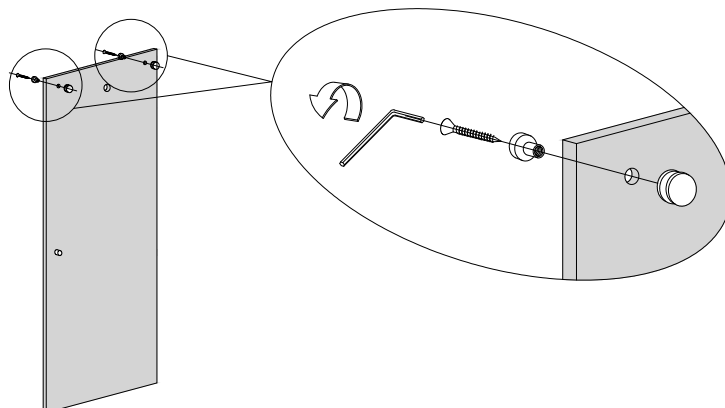


мал. 23
(вигляд спереду)

4. Встановлення рухомої частини дверей

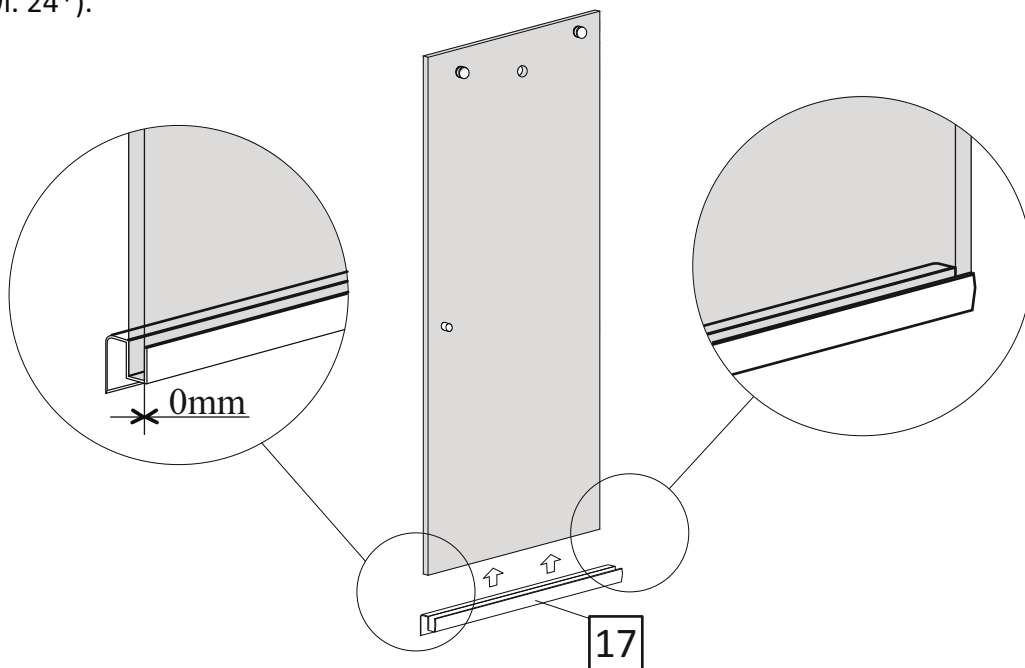
4.1. За допомогою шестигранного ключа розберіть та закріпіть два верхніх ролика №13 на рухомій частині дверей таким чином, щоб рухома частина ролика була з зовнішньої сторони дверей (мал. 24).

У разі, якщо душова кабіна має захисне покриття скла (у назві виробу є слово ЗАХИСТ). Впевніться, що сторона скла із захисним покриттям знаходиться всередині душової кабіни (ця сторона помічена стікером «ЗАХИСНЕ ПОКРИТТЯ»).



мал. 24
(вигляд спереду)

4.1.* У разі використання ущільнювача з відливом №17, одягніть його на нижній торець скла дверей, щоб відлив був всередині душової kabіни та сторони ущільнювача були в одному рівні зі склом (мал. 24*).

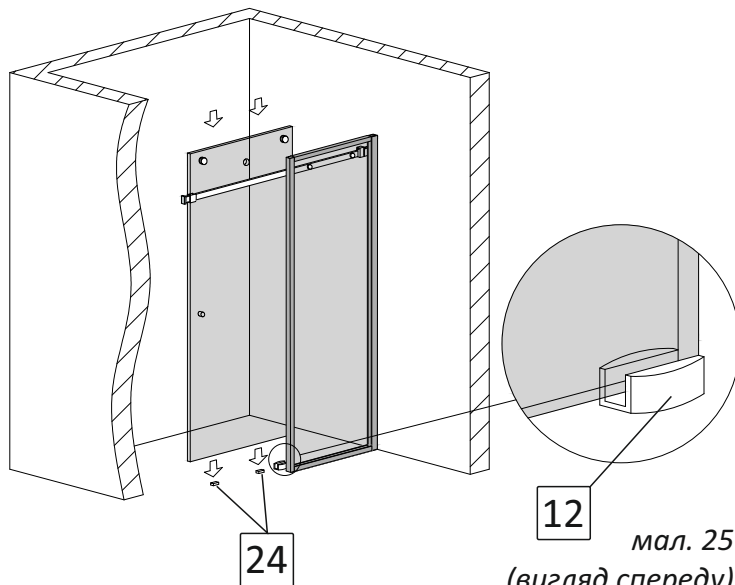


мал. 24*

4.2. Розмістіть на підлогу дві підкладки №24. Зсередини душової kabіни одягніть двері з роликami на стабілізатор таким чином, щоб двері увійшли в паз нижньої направляючої №12 та стали на підкладки №24 (мал. 25).

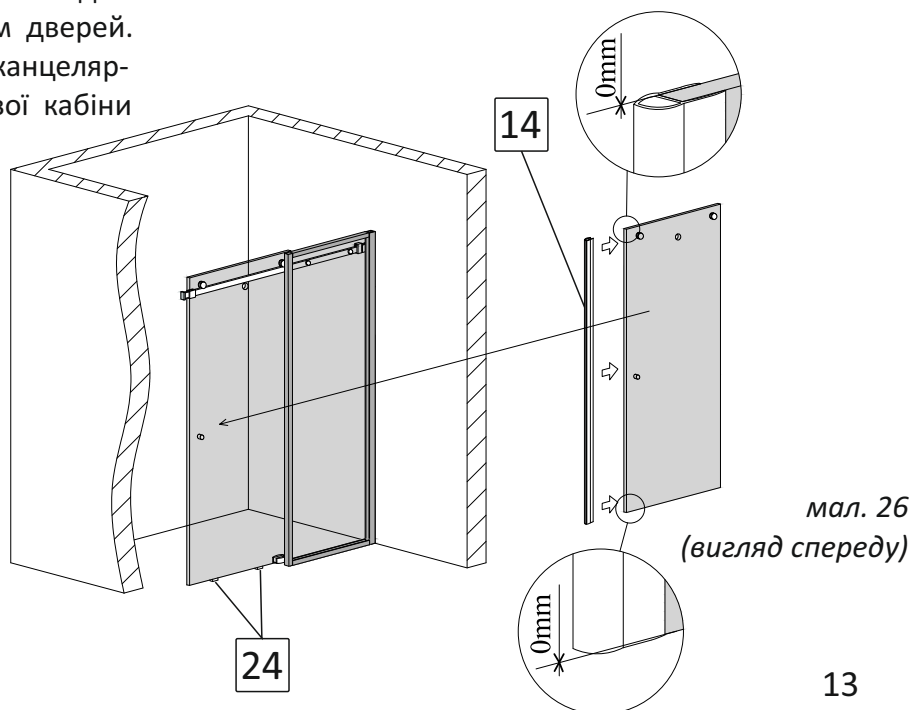
Увага! Торці та кути скла є найбільш вразливими ділянками. Категорично заборонено допускати найменші удари у ці ділянки під час монтування. Будьте уважні та обережні під час виконання п.4.2.

Встановіть на двері ручку №7*.



мал. 25
(вигляд спереду)

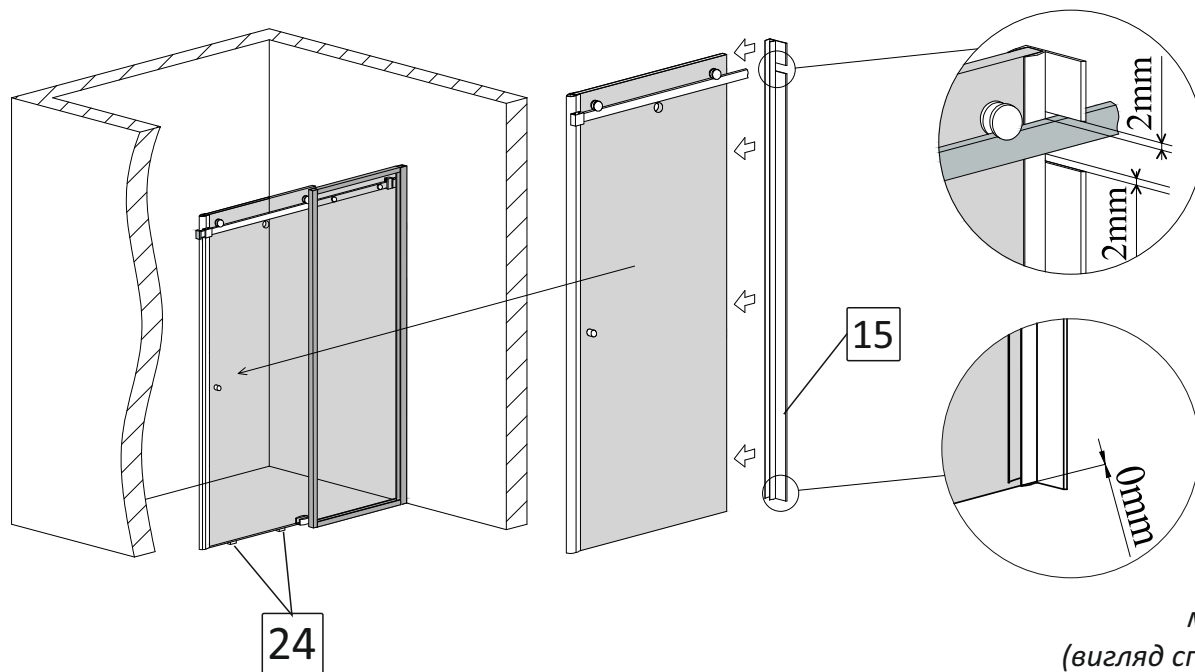
4.3. Одягніть на торець дверей збоку ручки магнітний ущільнювач №14 в один рівень з нижнім та верхнім краєм дверей. За необхідністю підріжте його канцелярським ножом по висоті душової kabіни (мал. 26).



мал. 26
(вигляд спереду)

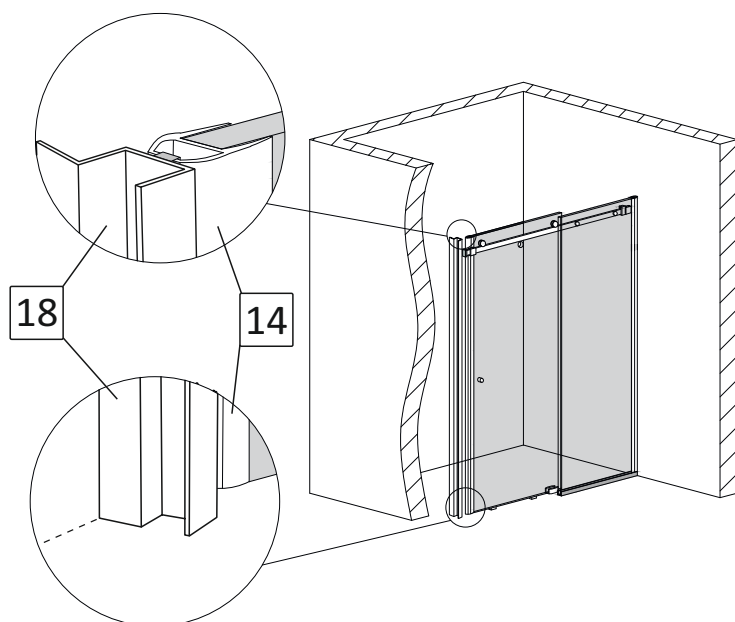
4.4. Одягніть на другий торець дверей ущільнювач №15 в один рівень з нижнім краєм дверей. Виріжте канцелярським ножом сегмент м'якої частини ущільнювача у зоні дотику зі стабілізатором (мал. 27).

У разі, якщо ущільнювач з відливом №17 не використовується, підріжте канцелярським ножом ущільнювач №15, щоб його нижня сторона була прямою.

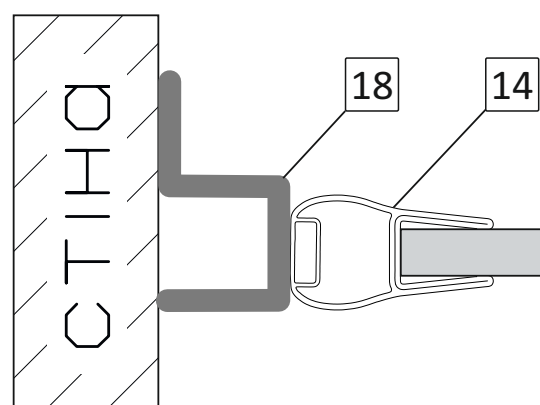


мал. 27
(вигляд спереду)

4.5. В закритому положенні дверей, між стіною та встановленим на скло магнітним ущільнювачем, розмістіть магнітну планку №18, уперши її в підлогу. Забезпечте рівне та щільне їх прилягання (мал. 28а, 28б).

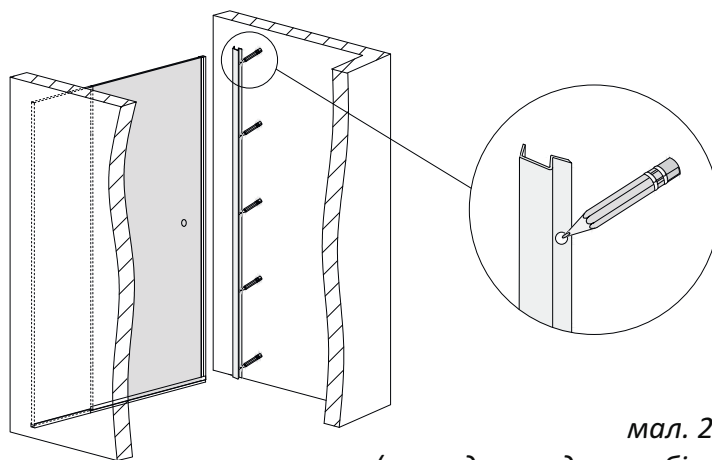


мал. 28а
(вигляд спереду)



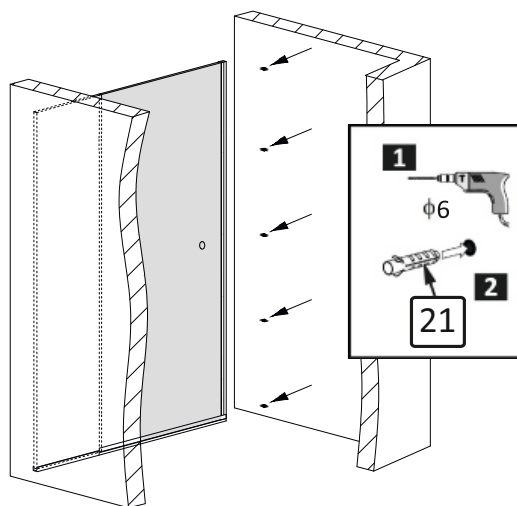
мал. 28б
(вигляд спереду)

4.6. Відмітьте положення магнітної планки на стіні крізь отвори на ній (мал.29).



мал. 29
(вигляд зсередини кабінки)

4.7. Виконайте свердління отворів у стіні діаметром 6мм. Вставте в підготовлені отвори дюбелі №21 (мал.30).



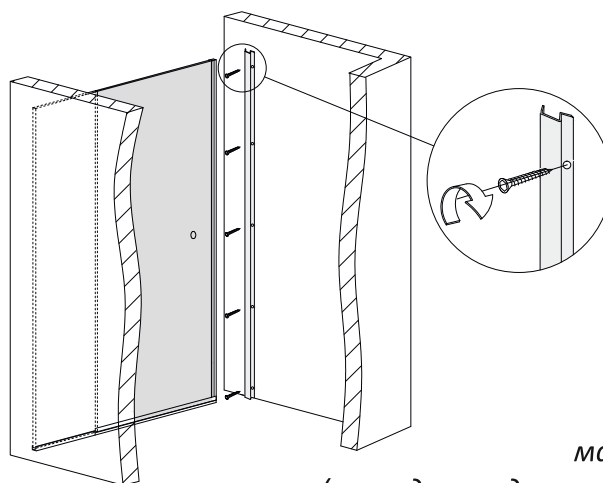
мал. 30
(вигляд зсередини кабінки)

4.8. За допомогою шурупів №23 закріпіть магнітну планку на стіні (мал.31).

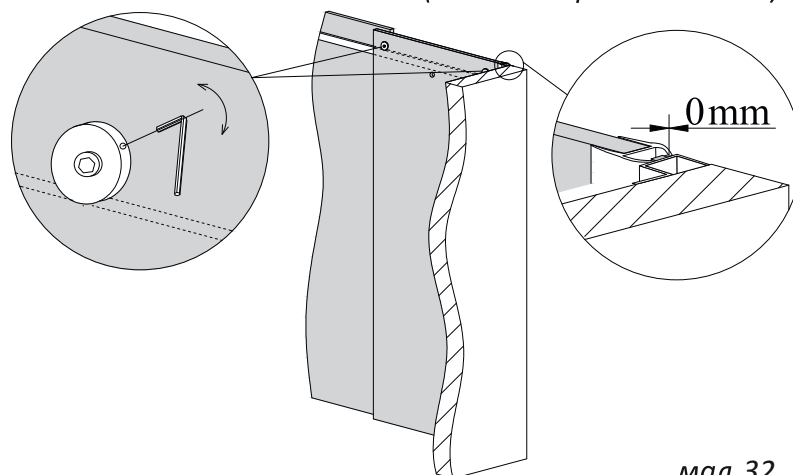
4.9. За допомогою двох шестигранників відрегулюйте та зафіксуйте положення рухомої частини дверей. Забезпечте рівний дотик магнітного ущільнювача №14 з магнітною планкою №18 по всій висоті душової кабінки (мал.32).

Приберіть пластикові підкладки №24.

Увага! Для регулювання положення дверей, спочатку необхідно розслабити кріплення ролика. Далі при допомозі обертання регулюючого ексцентрика, в залежності від обраного напрямку обертання, двері будуть підніматися або опускатися. Забезпечте рівне прилягання ущільнювача дверей по всій висоті та надійно зафіксуйте регулювання, затягнувши шестигранником гвинт ролика, одночасно другим шестигранником підтримуючи потрібне положення ексцентрика.



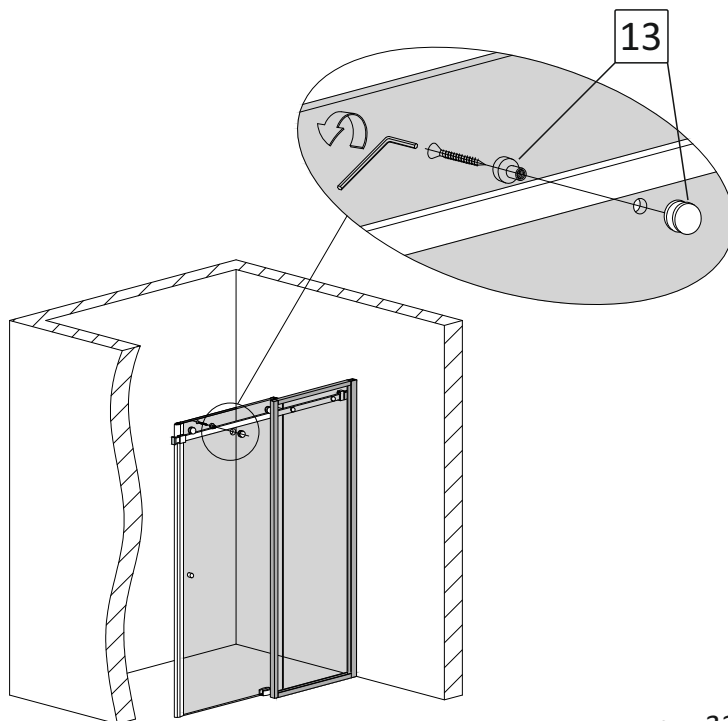
мал.31
(вигляд зсередини кабінки)



мал.32
(вигляд зсередини кабінки)

4.10. Одягніть та зафіксуйте нижній ролик №13 впритул до стабілізатора (мал. 33).

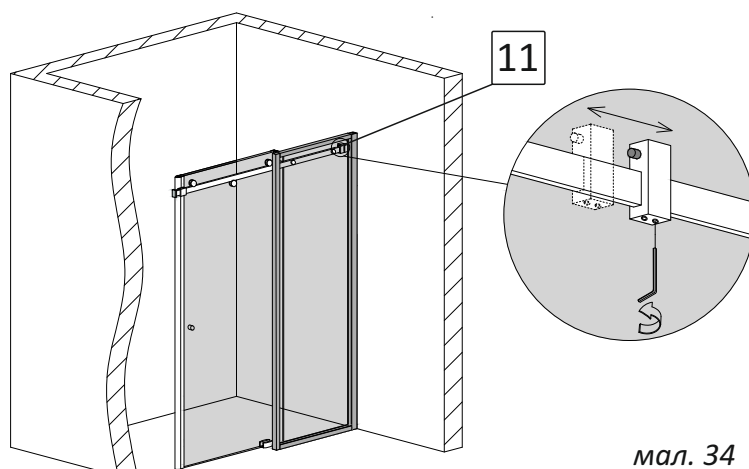
Увага! Для запобігання зсуву дверей зі стабілізатора нижній ролик повинен щільно прилягати до стабілізатора та бути надійно зафіксованим.



мал. 33
(вигляд спереду)

4.11. Відрегулюйте зручний для вас діапазон відкриття дверей за допомогою стопора №11. За допомогою шестигранника зафіксуйте положення стопора на стабілізаторі (мал. 34).

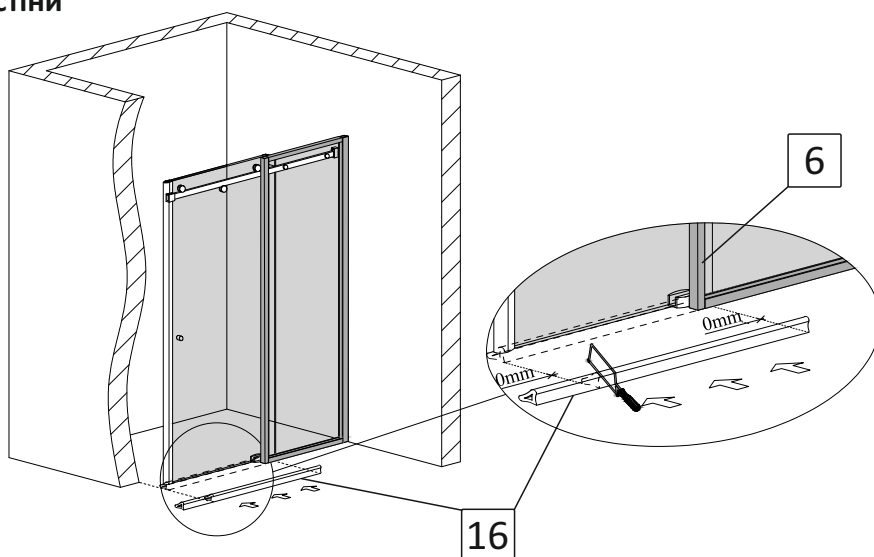
Увага! Якщо придбана вами душова кабіна комплектується ручкою-рейлінгом, регулювання стопора №11 має бути таким, щоб при відкритті дверей у крайнє положення відстань між ручкою-рейлінгом та склом нерухокої частини дверей була не менше 20мм.



мал. 34
(вигляд спереду)

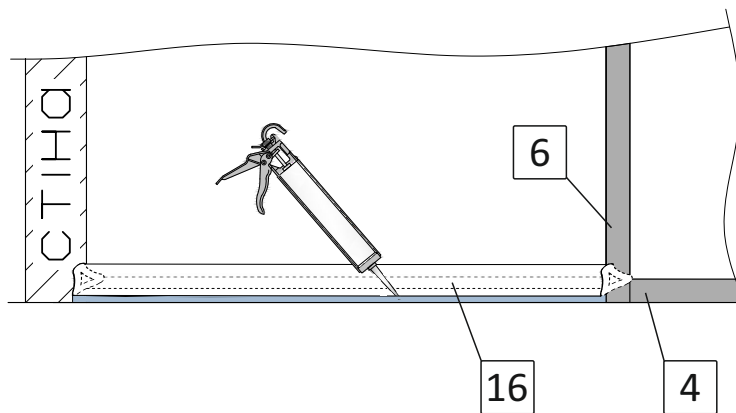
4.12. Поріжок №16 підріжте під прямим кутом ножівкою в розмір отвору між переднім профілем №6 та стіною навпроти (мал. 35).

Увага! Для забезпечення герметичності душової кабіни, сторони порізка повинні щільно прилягати до переднього профіля №6 та стіни навпроти.



мал. 35
(вигляд спереду)

4.13. Приклейте поріжок №16 до підлоги за допомогою прозорого силікону (мал. 36).

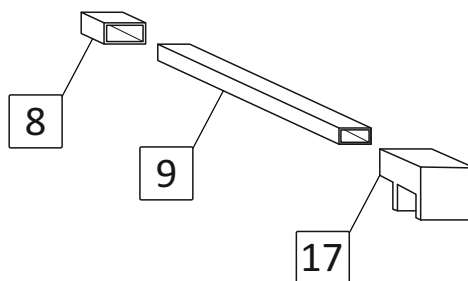


мал. 36
(вигляд спереду)

4.14. Час повного висихання силікону поріжка не менше 12 годин.

4.15. Користуватися душовою кабінною можна через 12 годин після встановлення поріжка.

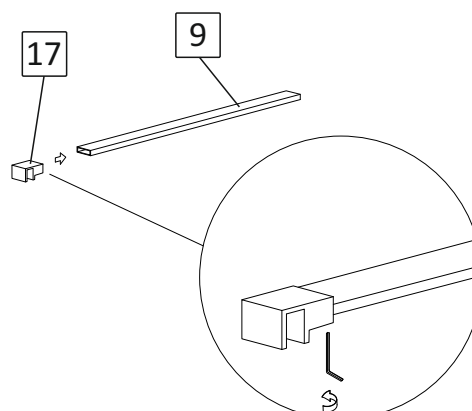
5. Встановлення додаткового тримача скла НАКИДНИЙ ПРЯМОКУТНИЙ



8		кріплення стіна-стабілізатор	1
9		стабілізатор	1
17		кріплення скло-стабілізатор	1

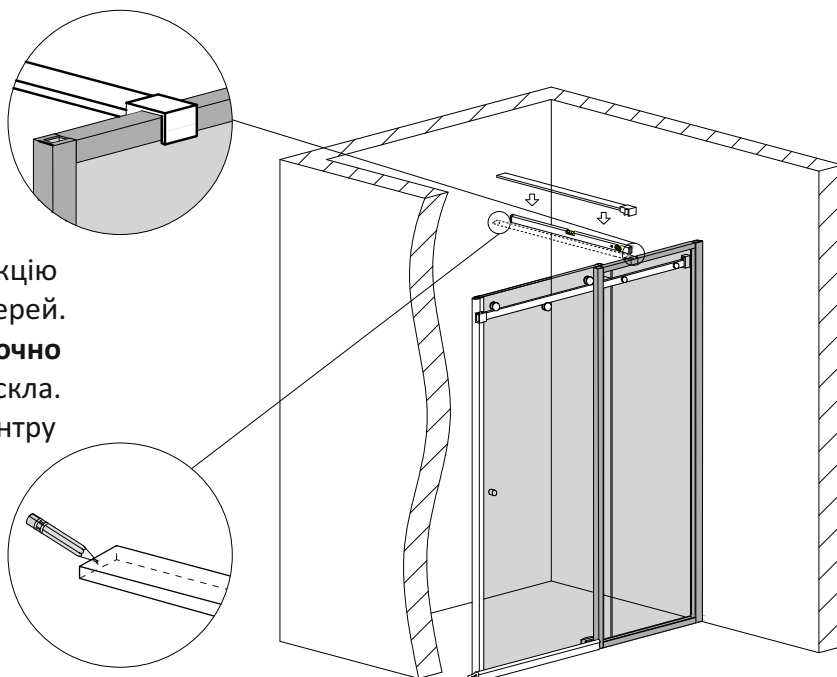
5.1. Одягніть на стабілізатор №9 кріплення скло-стабілізатор №17. Зафіксуйте його за допомогою шестигранного ключа (мал. 37).

Увага! Стабілізатор №9 має запас по довжині. Необхідно виміряти потрібну довжину стабілізатора, а залишок відрізати ножівкою.



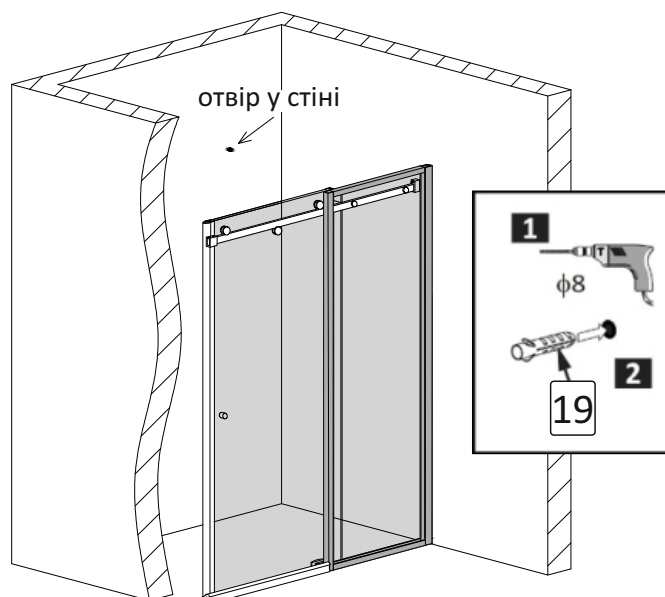
мал. 37

5.2. Одягніть зібрану конструкцію тримача скла на нерухому частину дверей. За допомогою рівня забезпечте **виключно горизонтальне!** положення тримача скла. Відмітьте на стіні розташування центру стабілізатора (мал. 38).



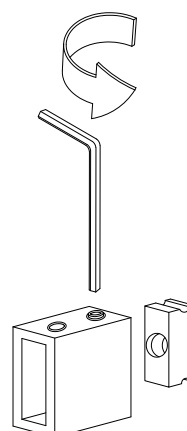
мал. 38
(вигляд спереду)

5.3. Виконайте свердління отвору у стіні діаметром 8мм. Вставте в отвір дюбель №19 (мал. 39).



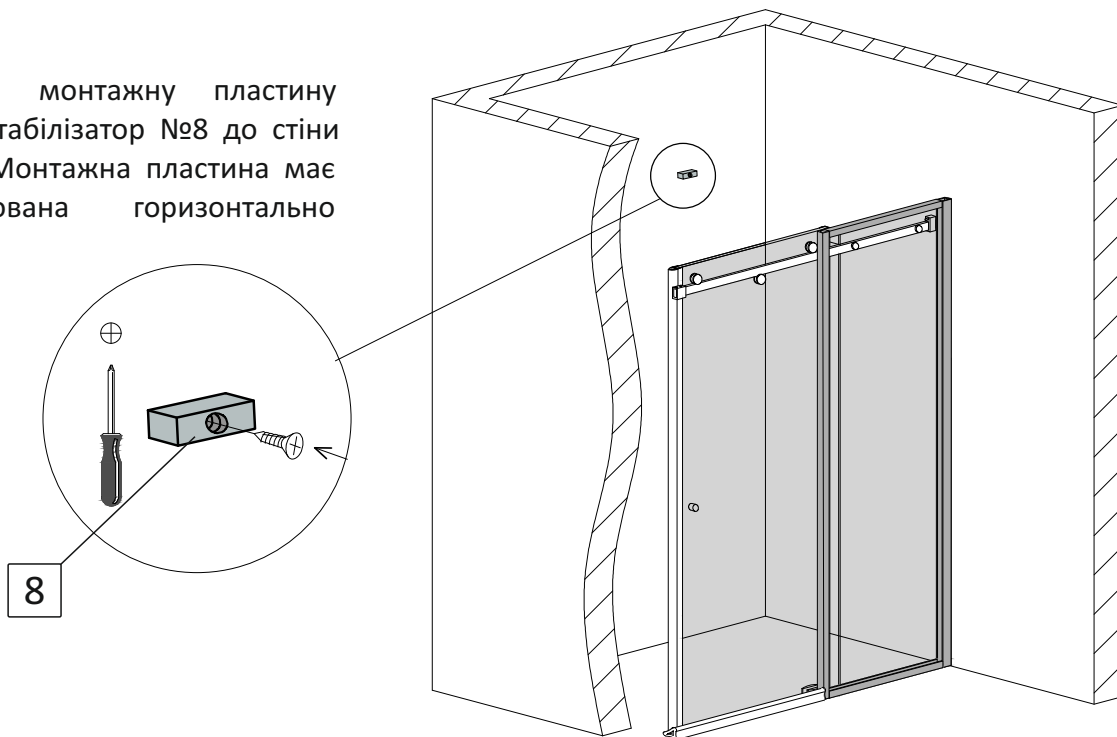
мал. 39
(вигляд спереду)

5.4. За допомогою шестигранного ключа розберіть кріплення стіна-стабілізатор №8, відокремивши монтажну пластину (мал. 40).



мал. 40

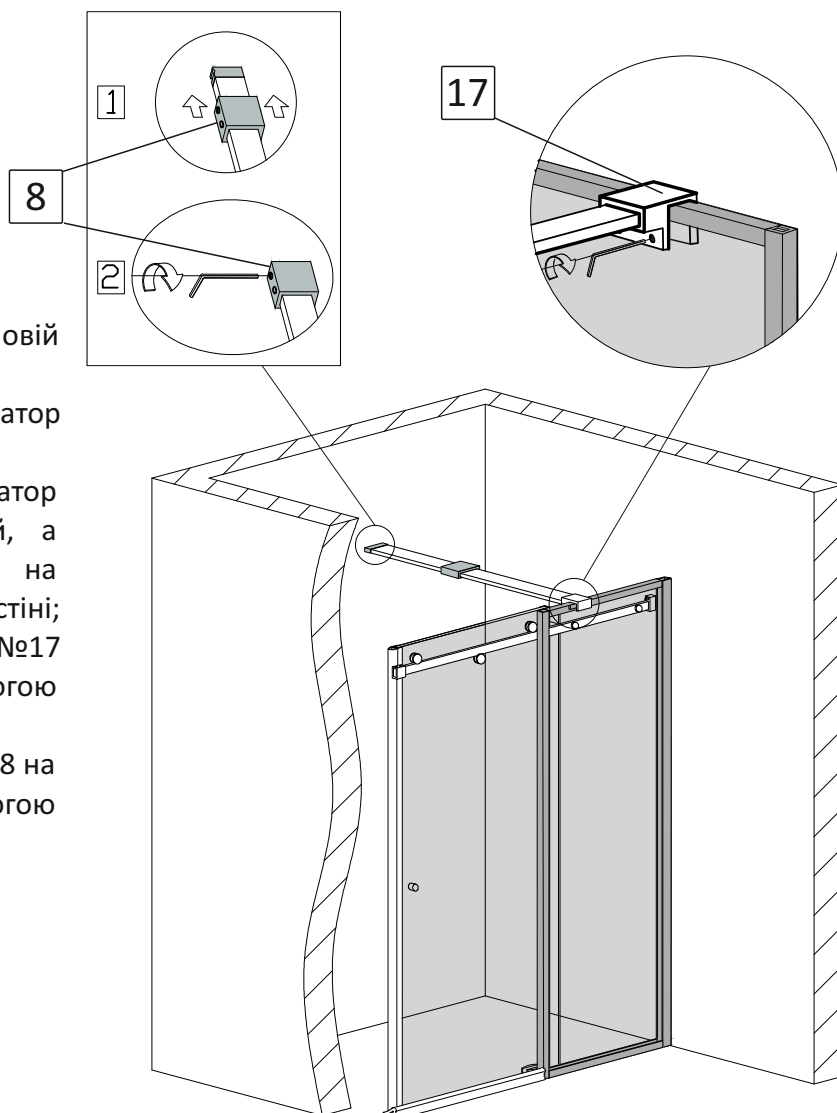
5.5. Закріпіть монтажну пластину кріплення стіна-стабілізатор №8 до стіни шурупом №20. Монтажна пластинка має бути розташована горизонтально (мал. 41).



мал. 41
(вигляд спереду)

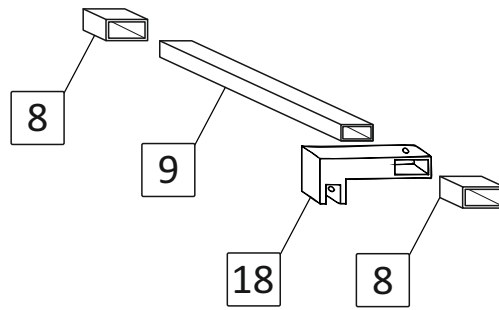
5.6. Закріпіть стабілізатор на душовій кабіні (мал. 42).

- одягніть кріплення стіна-стабілізатор №8 на стабілізатор №9;
- одягніть кріплення скло-стабілізатор №17 на нерухому частину дверей, а кріплення стіна-стабілізатор №8 на монтажну пластину встановлену на стіні;
- зафіксуйте гвинтами кріплення №17 на склі і на стабілізаторі за допомогою шестигранника;
- зафіксуйте гвинтами кріплення №8 на стабілізаторі за допомогою шестигранника.



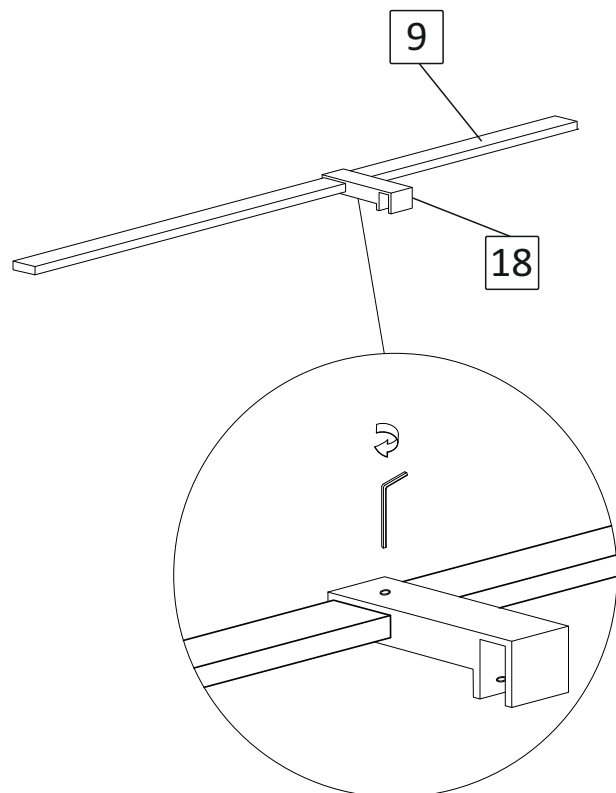
мал. 42
(вигляд спереду)

6. Встановлення додаткового тримача скла ПОЗДОВЖНІЙ ПРЯМОКУТНИЙ



8		кріплення стіна-стабілізатор	2
9		стабілізатор	1
18		кріплення скло-стабілізатор бокове	1

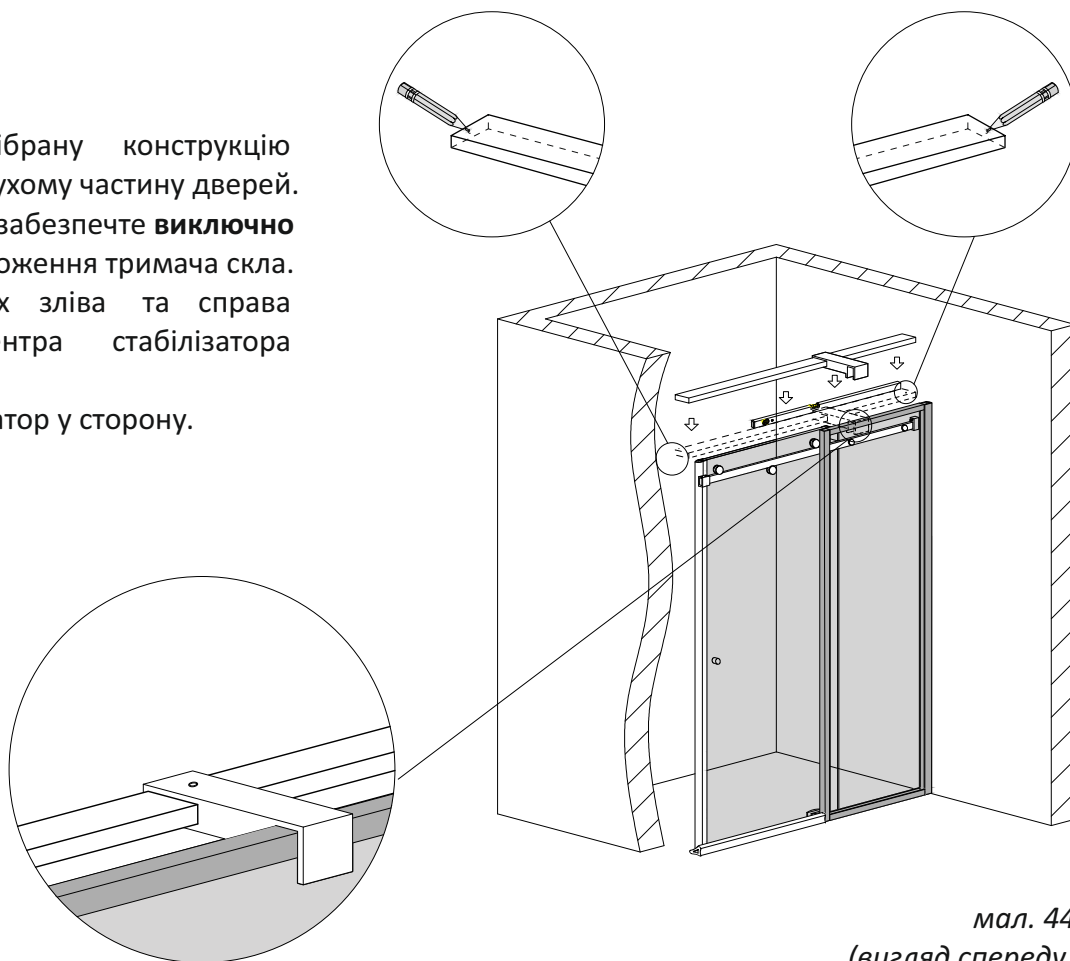
6.1. Одягніть на стабілізатор №9 кріплення скло-стабілізатор бокове №18. Зафіксуйте його за допомогою шестигранного ключа (мал. 43).



мал. 43
(вигляд спереду)

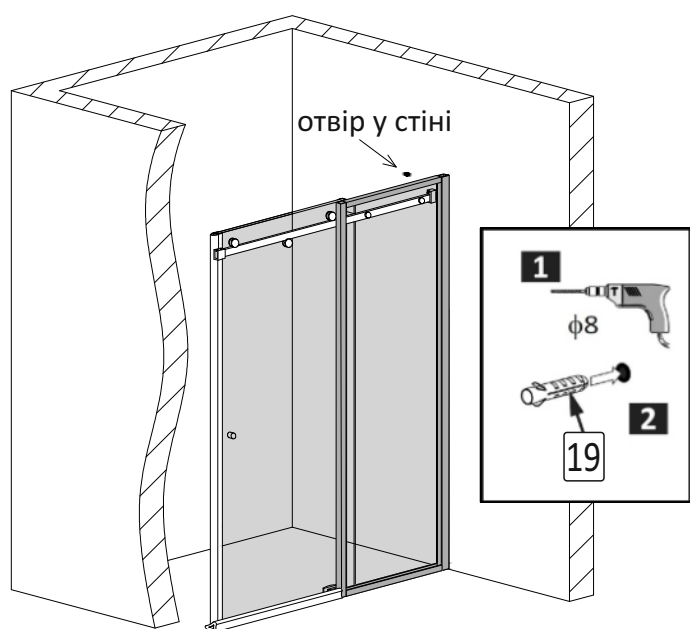
6.2. Одягніть зібрану конструкцію тримача скла на нерухому частину дверей. За допомогою рівня забезпечте **виключно горизонтальне!** положення тримача скла. Відмітьте на стінах зліва та справа розташування центра стабілізатора (мал. 44).

Відставте стабілізатор у сторону.

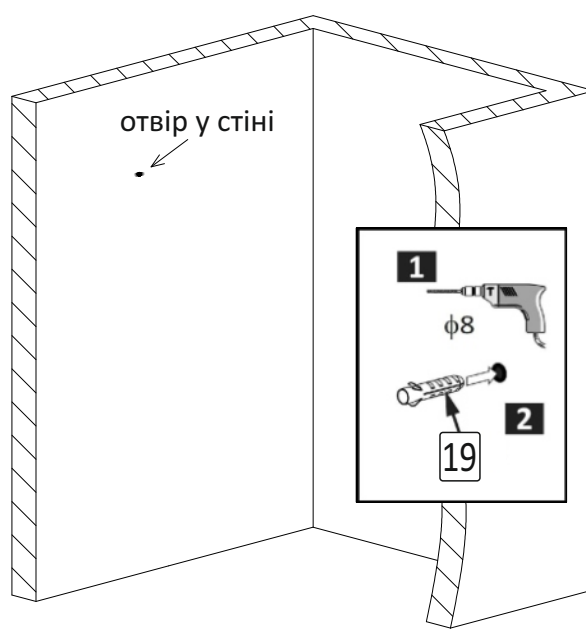


мал. 44
(вигляд спереду)

6.3. Виконайте свердління отворів у стінах діаметром 8мм. Вставте в отвори дюбелі №19 (мал. 45, мал. 45а).

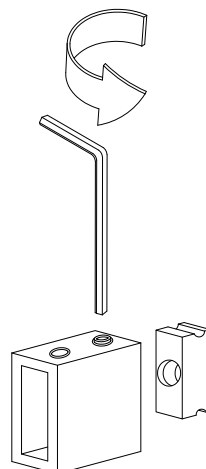


мал. 45
(вигляд спереду)



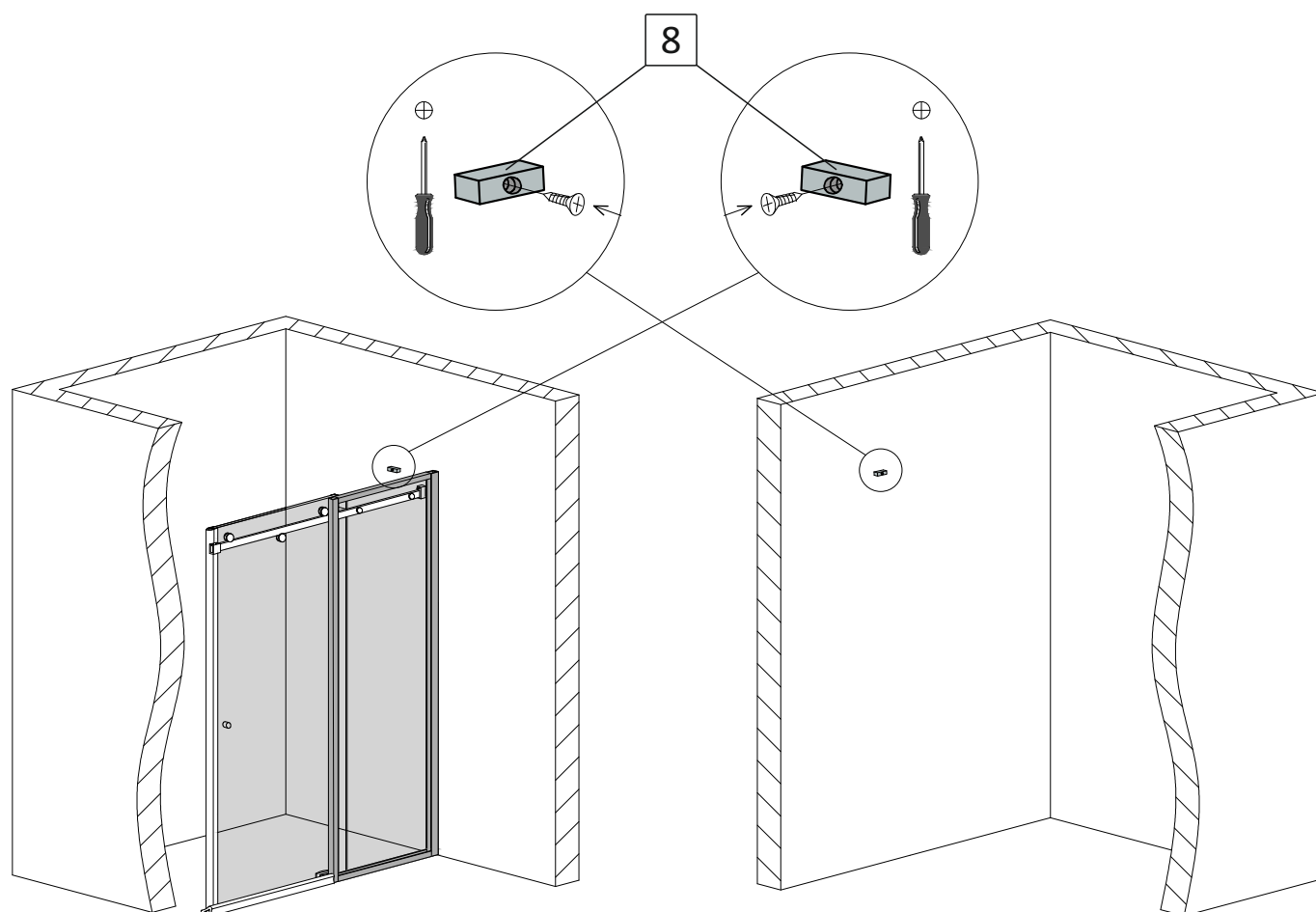
мал. 45а
(вигляд спереду)

6.4. За допомогою шестигранного ключа розберіть обидва кріплення стіна-стабілізатор №8, відокремивши монтажні пластини (мал. 46).



мал. 46

6.5. Закріпіть монтажні пластини двох кріплень стіна-стабілізатор №8 до стіни шурупами №20. Монтажні пластини мають бути розташовані горизонтально (мал. 47, мал. 47а).



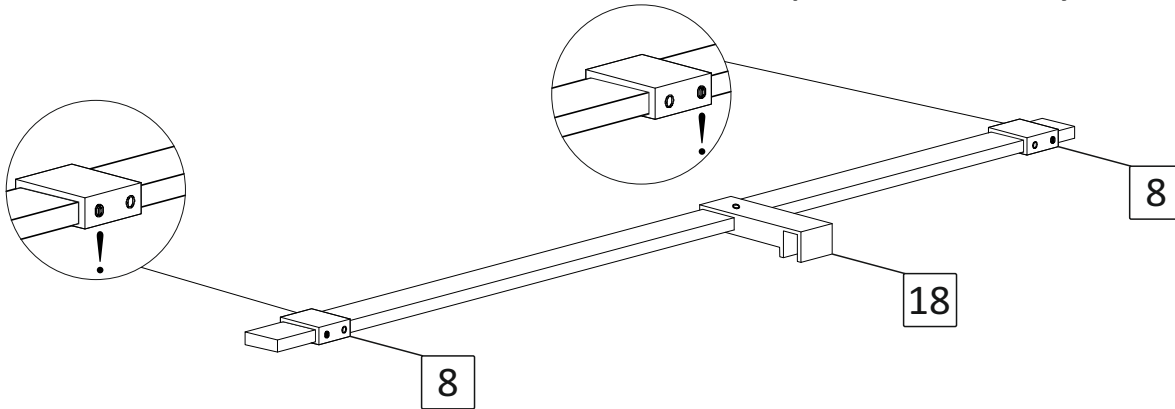
мал. 47
(вид зсередини)

мал. 47а
(вид ззовні)

б.б. Закріпіть стабілізатор на двері для душу (мал. 48, 49).

- одягніть обидва кріплення стіна-стабілізатор №8 на стабілізатор №9;

Увага ! Зажимний гвинт монтажної пластини кожного кріплення №8 має бути ззовні.

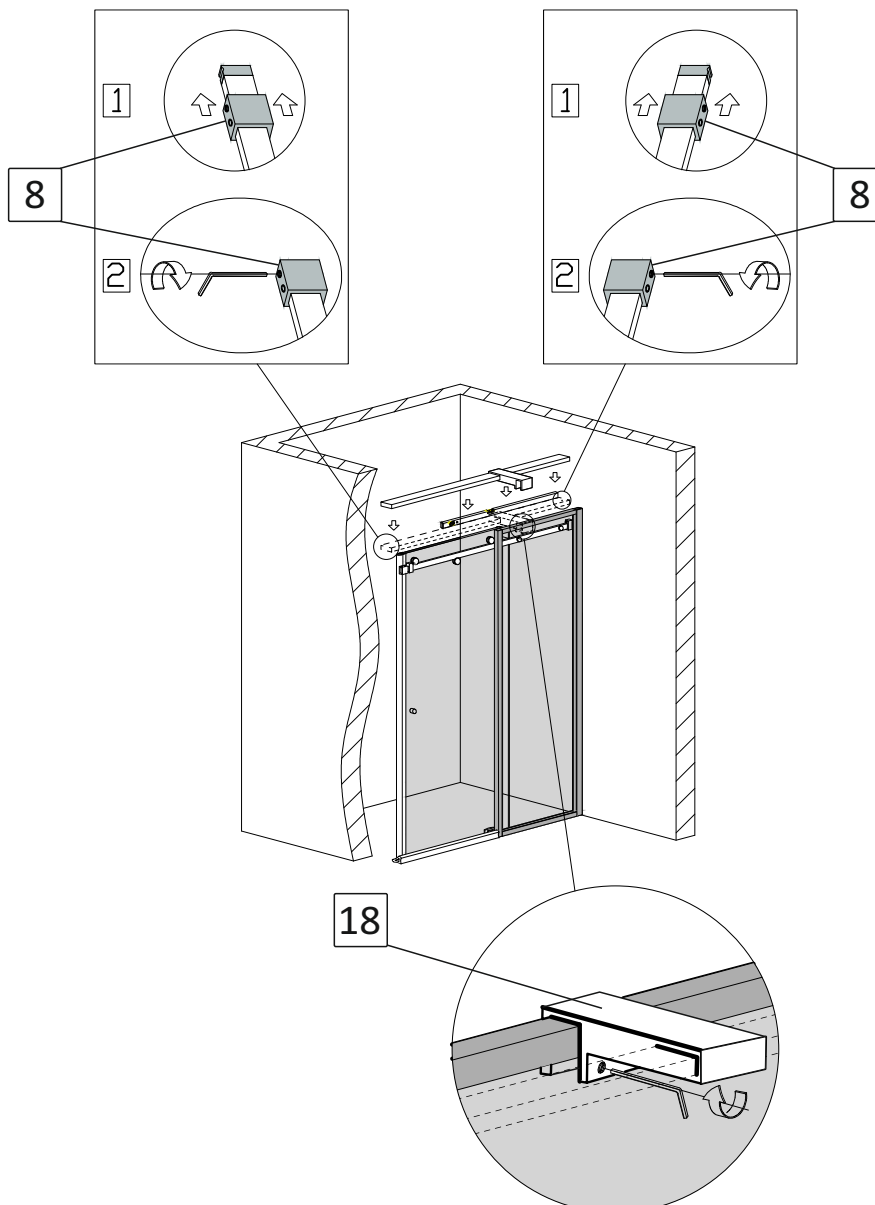


мал. 48

- одягніть кріплення скло-стабілізатор бокове №18 на нерухому частину дверей, а кріплення стіна-стабілізатор №8 на монтажні пластини встановлені на стіні;

- зафіксуйте гвинтами кріплення №18 на склі і на стабілізаторі за допомогою шестигранника;

- зафіксуйте гвинтами кріплення №8 на стабілізаторі за допомогою шестигранника.



мал. 49
(вигляд спереду)

Користуватися дверями для душу можна через 12 годин після закінчення монтувальних робіт.

ГАРАНТІЯ

Компанія-виробник ТМ Liberta надає гарантію на вироби у відповідності до нижче перерахованих принципів та встановлених Законом умов. Гарантія діє лише у випадку надання правильно заповненого гарантійного талону. Монтування виробу повинне проводитися згідно вказівок інструкції з монтажу та будівельної підготовки. Гарантія, яку надає виробник на основі чинного Цивільного Кодексу, надає покупцю право на безкоштовне усунення дефекту виробу, який він придбав. За для власних інтересів наполягайте на повному заповненні гарантійного талону в місці придбання товару.

Компанія-виробник ТМ Liberta не несе відповідальності за можливу шкоду прямо або побічно заподіяну продукцією виробника людям, домашнім тваринам або майну, якщо це відбулося в результаті недотримання правил зберігання, монтажу та умов експлуатації виробів, умисних або необережних дій споживача або третіх осіб, а також за можливі збитки споживача за час, протягом якого він не мав нагоди користуватися виробом.

Право відповідальності за дефект, на який розповсюджується гарантія не визнається у випадку, якщо покупець звернувся після закінчення гарантійного терміну. Якщо ж рекламація визнана, гарантійний термін продовжується на період оформлення рекламації. Покупець зобов'язаний звернутися за гарантією до компанії-виробника ТМ Liberta у службу підтримки за контактами які вказані на обкладинці паспорта. Усунення дефектів, що відбулися не з вини виробника, а також післягарантійне обслуговування виконується за окрему плату.

Гарантія не розповсюджується на:

- дефекти, які виявлені на змонтованому товарі;
- дефекти, які отримані під час транспортування або невідповідного способу зберігання;
- частини, які природно зношуються на протязі строку експлуатації (ущільнювачі, втулки, петлі, ролики, ручки та інше);
- захисне покриття скла, яке природно зношується на протязі строку експлуатації;
- дефекти, які спричинені неправильним монтуванням, що не відповідає будівельній підготовці та вказівкам у інструкції по монтажу;
- дефекти, що виникли у зв'язку з неправильним використанням та доглядом;
- знос виробу при інтенсивному використанні;
- механічні або інші пошкодження виробу, пов'язані з непередбачуваними ситуаціями (пожежа, землетрус та інше);
- дефекти, що виникли при використанні виробу в неприйнятних або екстремальних умовах (наприклад в сауні та інше);
- дефекти, що виникли внаслідок самостійної зміни конструкції покупцем або іншими особами після купівлі виробу;

Вимоги:

Гарантійний талон та товарний чек дбайливо зберігайте протягом усього терміну дії гарантії. При оформленні рекламації від Вас обов'язково вимагатимуть оригінали вищеперерахованих документів!

Гарантійний термін:

Гарантійний термін починається з дати купівлі виробу покупцем, зазначеної у гарантійному талоні.

ПАСПОРТ
на виріб ТМ Liberta

Виріб: _____

Модель: _____

Номер замовлення: _____

Виробник: ТМ Liberta

Країна виробництва: Україна

Дата виробництва: «____» _____ 20 ____ року

Гарантійні зобов'язання: при виконанні правил зберігання та експлуатації

Гарантія: _____ місяців з дня продажу

Штамп виробника: _____

ГАРАНТІЙНИЙ ТАЛОН
фірма продавець

Назва організації: _____

Адреса: _____

Телефон: _____

ПІБ продавця: _____

Дата продажу: «____» _____ 20 ____ року

Виріб отриманий у повному комплекті з інструкцією по експлуатації.
З умовами гарантійного обслуговування ознайомлений та згоден.

_____ Підпис _____ ПІБ Покупець

_____ Підпис _____ ПІБ Продавець

Штамп фірми продавця